

WENDELKUPPLUNG EDELSTAHL A4 HELIX COUPLING STAINLESS STEEL A4 WKYS 2524



Schraubnaben
aus Edelstahl 1.4404

Screw hubs
made of stainless steel 1.4404

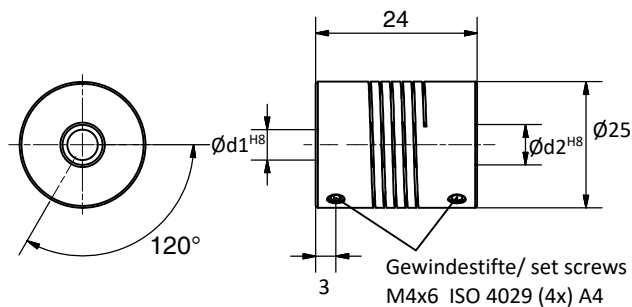
Technische Daten / technical data		WKYS 2524
max. Drehzahl / max. speed	min ⁻¹	8.000
max. Drehmoment / max. torque	Nm	2
max. Wellenversatz / max. offset of shafts		
radial / radial	mm	± 0,3
axial / axial	mm	± 0,5
angular / angular	Grad	± 4
Drehfedersteife / torsion spring stiffness	Nm/rad	40
Radialfedersteife / radial spring stiffness	N/mm	250
Trägheitsmoment / moment of inertia	gcm ²	64
max. M der Schrauben / max. clamping torque	Ncm	120
Temperaturbereich / temperature range	°C	-40/ +200
Gewicht ca. / weight appr.	g	65
Werkstoff / material		Edelstahl 1.4404/ stainless steel 1.4404

M = Anzugsmoment der Gewindestifte/ tightening torque of the set screws

Durch A4 1.4404 Edelstahlqualität erhöhte Beständigkeit gegen Chloride, Meerwasser, Treibstoffe, Toluol, aromatische und nicht aromatische Kohlenwasserstoffe, Alkohole, Glykole, Lösungsmittel und viele Chemikalien.

Through A4 1.4404 stainless steel quality increased resistance to chlorides, sea water, fuels, toluene, aromatic and non-aromatic hydrocarbons, alcohols, glycols, solvents and many chemicals.

WKYS 2524



Bohrungskombinationen / bore combinations WKYS 2524	
d1 / d2	10
10	X
Bestellbeispiel / Example WKYS 2524 10/10	

WENDELKUPPLUNG EDELSTAHL A4 HELIX COUPLING STAINLESS STEEL A4 WKYK 2532



Klemmnaben
aus Edelstahl 1.4404

Clamping hubs
made of stainless steel 1.4404

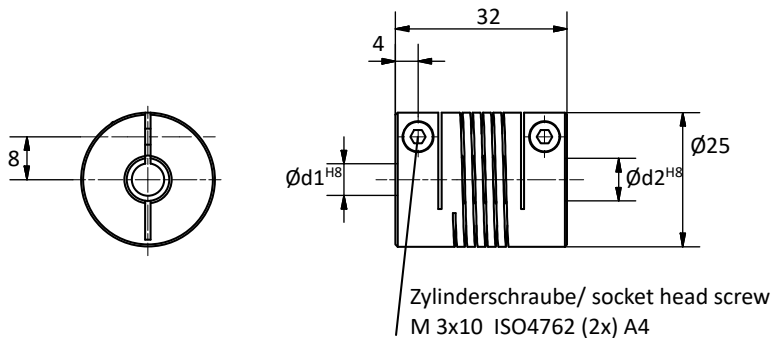
Technische Daten / technical data		WKYK 2532
max. Drehzahl / max. speed	min ⁻¹	6.000
max. Drehmoment / max. torque	Nm	2
max. Wellenversatz / max. offset off shafts		
radial / radial	mm	± 0,35
axial / axial	mm	± 0,5
angular / angular	Grad	± 4
Drehfedersteife / torsion spring stiffness	Nm/rad	29
Radialfedersteife / radial spring stiffness	N/mm	150
Trägheitsmoment / moment of inertia	gcm ²	84
max. M der Schrauben / max. clamping torque	Ncm	150
Temperaturbereich / temperature range	°C	-40/ +200
Gewicht ca. / weight appr.	g	88
Werkstoff / material		Edelstahl 1.4404/ stainless steel 1.4404

M = Anzugsmoment der Gewindestifte/ tightening torque of the set screws

Durch A4 1.4404 Edelstahlqualität erhöhte Beständigkeit gegen Chloride, Meerwasser, Treibstoffe, Toluol, aromatische und nicht aromatische Kohlenwasserstoffe, Alkohole, Glykole, Lösungsmittel und viele Chemikalien.

Through A4 1.4404 stainless steel quality increased resistance to chlorides, sea water, fuels, toluene, aromatic and non-aromatic hydrocarbons, alcohols, glycols, solvents and many chemicals.

WKYK 2532



Bohrungskombinationen / bore combinations WKYK 2532		
d1 / d2	8	10
8	X	X
10		X
Bestellbeispiel / Example WKYK 2532 10/10		