


# Schlauchleitungen/Stutzen für Schlauchleitungen

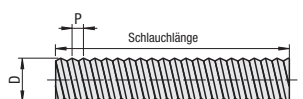
Ölbeständig/PVC-frei

# Aluminium-Schlauchleitungen / temperaturbeständige Schlauchleitungen

**Ölbeständig**

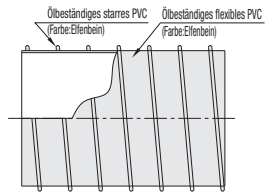


**HOSDY**  
(Schlauchkörper, einzeln)



Schlauchlänge

**Aufbauzeichnung**




Ölbeständiges starres PVC (Farbe: Eilenbein)  
Ölbeständiges flexibles PVC (Farbe: Eilenbein)

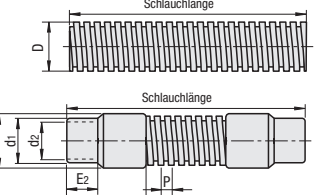
Werkstoff: Schlauchkörper: Ölbeständiges Hart-, Weich-PVC

Teile-nummer	Schlauchlänge	D	Schlauchinnen-Ø (Referenz)	P	Zulässiger Biegeradius (mm)	Gewicht (Referenz) (kg/m)	Stückpreis Schlauchpreis/m
<b>HOSDY</b> (Schlauchkörper)	0.5-30.0	86.4	76.4	13	75	0.785	
	0.5-20.0	112.2	101.6	15	100	1.03	
		138.7	125.9	21	125	1.355	
		164.8	152.4	20	150	1.68	

**Kein PVC**



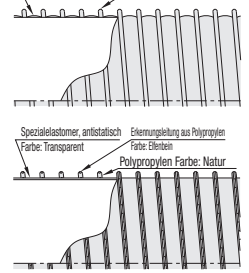
**Aufbauzeichnung**



Schlauchlänge

Werkstoff: Schlauchkörper: Polypropylen, Olefin-Elastomer (für HOSCE: antistatisches Spezialelastomer) Stutzen: Olefin-Elastomer

**Aufbauzeichnung**



Mit Olefin-Elastomer  
Polypropylen  
Farbe: Transparent  
Farbe: Natur

Spezialelastomer, antistatisch  
Farbe: Transparent  
Erlernstellung aus Polypropylen  
Farbe: Eilenbein  
Polypropylen Farbe: Natur

Teile-nummer	Schlauchlänge	D	Schlauchinnen-Ø (Referenz)	P	d	d1	d2	E1	E2	Zulässiger Biegeradius (mm)	Gewicht (Referenz) (kg/m)	Zulässiger Druck (Umgebungs-temperatur) (MPa) (kgf/cm²)	Zulässiger Unterdruck (Umgebungs-temperatur) (kPa) (mmHg)	Stückpreis Schlauch-Preis/m	Stückpreis HOSCD	Stückpreis HOSCE
<b>HOSCD</b> (Schlauchkörper)	0.5-30.0	45.0	38.0	7.8	48	43	38	80	35	50	0.22	0.04 (0.4)	-50.7 (-380)			
<b>HOSCE</b> (Schlauchkörper)		59.0	50.8	10.0	65.5	56.3	50.8	82	35	60	0.33					
<b>HOSCDK</b> (Stutzen einseitig)	0.5-20.0	85.0	76.2	13.0	92.5	83.2	76.2	94	37	90	0.47	0.03 (0.3)	-33.0 (-248)			
<b>HOSCDR</b> (Stutzen beidseitig)		111.5	101.6	15.0	119	108.6	101.6	110	42	110	0.64					
		138.5	127.0	21.0	146.3	135	128	142	50	135	0.81					
		164.0	152.4	20.0	173.3	160	152	159	70	160	1.06	0.02 (0.2)	-12.5 (-94)			

**Spezifikationen**

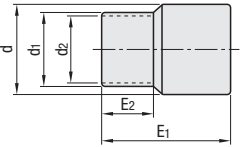
Ausführung	HOSDY	HOSCD	HOSCE
Anwendung	Ansaugen und Auslass von Ölnebel	Luftzuleitung und -ableitung	
Betriebstemperaturbereich (°C)	-10 ~ -50	-20 ~ -50	
Zulässiger Druckbereich (MPa)	Unterhalb der Umgebungstemperatur: 0-0.04 Überhalb der Umgebungstemperatur: 0-0.02		

Ordering Beispiel

Teile-nummer - Schlauchlänge  
**HOSDY100** - **5.5**  
**HOSCD50** - **3.2**

**Stutzen für Schlauchleitungen**

Ausführung	Werkstoff	Passende Schläuche
<b>DHED</b>	Biegsames PVC	Leichte Ausführung
<b>DHSD</b>	EPDM (Hellgrau)	flexibler Arm
<b>DHHD</b>	EPDM (schwarz)	verschleißfest, antistatisch
<b>DHTD</b>	Mit Olefin-Elastomer	Durchsichtige Ausführung



**Teile-nummer**


Ausführung	Nenngröße	DHED	DHSD	DHHD	DHTD
(Für leichte Schlauchleitungen)	<b>38</b>				
(Für flexible Schlauchleitungen)	<b>50</b>				
(Für abriebfeste, antistatische Schlauchleitungen)	<b>65</b>				
(Für durchsichtige Schlauchleitungen)	<b>75</b>				
	<b>90</b>				
	<b>100</b>				
	<b>125</b>				
	<b>150</b>				

Ordering Beispiel

Teile-nummer  
**DHSD50**

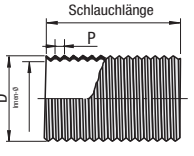
Teile-nummer	Nenngröße	d	d1	d2	E1	E2	d	d1	d2	E1	E2	d	d1	d2	E1	E2
<b>DHED</b> (Für leichte Schlauchleitungen)	38	48	43	38	80	35	47.7	44	38	70	35	52	43	38	75	30
<b>DHSD</b> (Für flexible Schlauchleitungen)	50	65.5	56.3	50.8	82	35	64	56.8	50.8	70	35	66.3	56	51	81	23
<b>DHHD</b> (Für abriebfeste, antistatische Schlauchleitungen)	65	78.5	69	63	86	33	78	69.5	63.5	76	35	78.1	69	63	87	31
<b>DHTD</b> (Für durchsichtige Schlauchleitungen)	75	92.5	83.2	76.2	94	37	88	82.5	76.5	85	40	92.5	84	77	98	38
	90	106.5	96.9	89.2	99	40	100	95.9	88.9	95	45	105.8	97	89	107	46
	100	119.8	109.6	101.6	110	42	115.5	108.6	101.6	95	45	118.3	110	102	111	43
	125	146.3	135	128	142	50	140.5	134	127	95	45	144.8	134	126	146	52
	150	173.3	160	152	160	70	166	160.4	152.4	113	50	172.3	161	153	162	78

**Schlauchleitungen, Aluminium**



RoHS 10

**Aufbauzeichnung**



Schlauchlänge

**Eigenschaften**

- Flexibel und elastisch, kompakte Lagerung.
- Kann auf 1/5 der ursprünglichen Länge gekürzt werden. Kompakte, platzsparende Lagerung.

Ausführung	Werkstoff	Betriebstemperaturbereich (°C)
<b>HOAD</b>	Aluminiumfolie (laminiert) Stahldraht gehärtet	-20 ~ -80°C


Teile-nummer	Schlauchlänge	Schlauchinnen-Ø (Referenz) (mm)	D	P	Zulässiger Druckbereich (MPa) (kgf/cm²)	Zulässiger Unterdruck (Umgebungs-temperatur) (kPa) (mmHg)	Referenzgewicht (g/m)	Zulässiger Biegeradius (mm)	Referenzgewicht (g/m)	Stückpreis Schlauchpreis/m
<b>HOAD</b>	0.5-5	39	45.0	10.8	0-0.02 (0-0.2)	-33 (-248)	30	130	35	168
		50	55.3	10.8			45	205	55	244
		64	70.3	10.8			70	312	16.5 (-124)	375
		75	80.3	10.8			75	375	-13.0 (-98)	390
		98	105.3	10.8			90	390	-10.0 (-75)	606
		113	119.3	10.8			90	390		
		125	130.3	10.8			90	390		
		150	155.7	10.8			105	606		

\* Schlauchlänge bezieht sich auf den ausgerollten Schlauch.

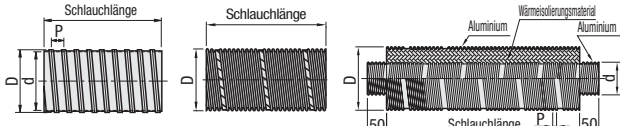
Ordering Beispiel

Teile-nummer - Schlauchlänge  
**HOAD50** - **3.2**

**Temperaturbeständige Schläuche**



**Aufbauzeichnung**



**Eigenschaften**

- Verwendung von **HOTDS** (für feste Rohrleitungen): Elastisch und kann in jedem Winkel und in jede Richtung angebracht werden. (Schlauch nicht wiederholt auseinander- und zusammenziehen.) Bögen aus Aluminium-Glasgewebe sind äußerst flammbeständig. (Flammenfestigkeit Klasse 1-zertifiziert) Schläuche haben keine Festigkeit.
- Verwendung von **HOTD** (für nicht feste Rohrleitungen): Flexibel und leicht zu verstauen und zu transportieren. Spezialbeschichtung Glasgewebe für Artikel, die hoch elastisch und flammbeständig sind. (Flammenfestigkeit Klasse 1-zertifiziert) Schläuche haben keine Festigkeit.
- Verwendung von **HOTDH** (für feste Rohrleitungen): Kann trotz Auslegung für feste Rohre gebogen werden. (Schlauch nicht wiederholt auseinander- und zusammenziehen.) Schläuche haben keine Festigkeit.
- Verwendung von **HOTDA** (für feste Rohrleitungen): Schnellere Installation, da anschließend keine Wärmeabstrahlung erforderlich ist.

Teile-nummer	Schlauchlänge	Schlauchinnen-Ø (Referenz) (mm)	D	P	Zulässiger Druckbereich (MPa)	Zulässiger Unterdruck (Umgebungs-temperatur) (kPa)	Referenzgewicht (g/m)	Zulässiger Biegeradius (mm)	Stückpreis Schlauch-Preis/m
<b>HOCTD</b> (Ausführung mit geringer Staubeentwicklung)	0.5-5	51	54.5	20	0-0.007	-8.5	370	120	
		76	80	20		-7	530	160	
		102.5	106	23		-6.5	640	210	
		127.5	131	23		-6.5	770	250	
		152	155	23		-6	945	300	
<b>HOTD</b> (Ausführung mit einer Wärmebeständigkeit von bis zu 250°C)	0.5-5	51	54.5	20	0-0.007	-8.5	360	110	
		67	71.5	20		-8	480	140	
		76	80	20		-7	525	160	
		91	94.5	23		-6.5	545	190	
		102.5	106	23		-6.5	635	210	
<b>HOTDS</b> (Ausführung mit einer Wärmebeständigkeit von bis zu 180°C)	0.5-5	51	54.5	20	0-0.007	-8.5	405	110	
<b>HOTDH</b> (Ausführung mit einer Wärmebeständigkeit von bis zu 450°C)	0.5-2	52.5	56	20	0-0.007	-10.5	365	170	
		67	71.5	20		-10	460	210	
		76	80	20		-10	525	240	
		91.5	95	23		-9	570	290	
		102.5	106	23		-8	635	320	
<b>HOTDK</b> (Ausführung mit einer Wärmebeständigkeit von bis zu 600°C)	0.5-4	51.2	56.8	-	0-0.027	-27	220	75	
		66.2	71.8	-		-27	280	98	
		76.2	81.8	-		-27	320	113	
		81.2	86.8	-		-27	340	120	
		101.7	107.3	-		-27	420	200	
<b>HOTDA</b> (Wärmeisoliierungsbeschichtung)	0.5-2	50.9	107	4.1	0.009	-9	470	200	
		75.9	132	4.1	0.007	-7.2	590	300	
		101.4	157	4.1	0.006	-6	720	400	

Schlauchlänge entspricht der Länge des ohne Zugkraft ausgezogenen Schlauchs. (Der zulässige Druck ist der maximale Auslegungsdruck. Der zulässige Unterdruck ist der maximal zulässige Unterdruck für die Schläuche bei Umgebungstemperatur. Die Angaben dieser Schlauchleitungen dienen nur zur Information.)

Verwenden Sie an jedem Installationsort zur Sicherung des Schlauchs zwei Schlauchklämmen.

Ordering Beispiel

Teile-nummer - Schlauchlänge  
**HOTDK50** - **3.2**

Bei noch größeren Bestellmengen werden Sie sich bitte an WOS.