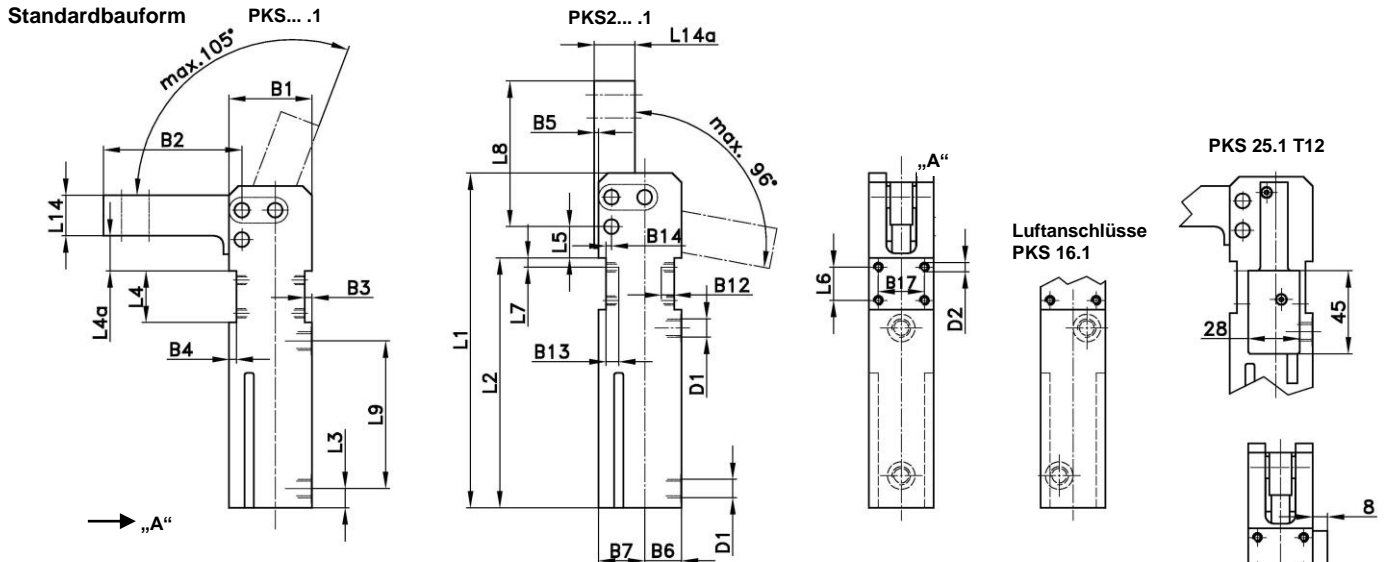


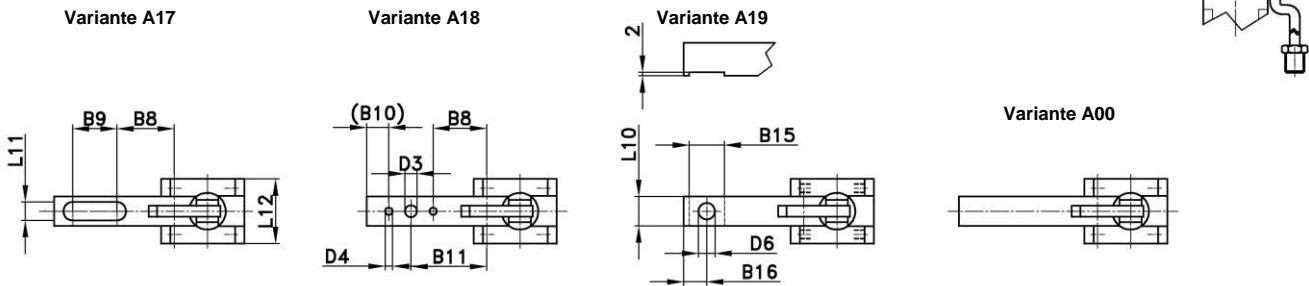
Minispanner

Leichtbauweise, kniehebelverriegelte Endlage

PKS/PKS2 16.1-25.1



Spannarmvarianten:



Bestellbeispiel:

PKS 20.1 A17 T03 90°

PKS: Typ
 20.1: Kolben Ø
 A17: Spannarmvariante
 T03: Abfragesystem
 90°: Öffnungswinkel

Bestellschlüssel Tünkers Abfragesysteme:

...T03 Magnetabfrage, ohne Magnetschalter, vorbereitet für Abfrage
 (nur für Standardbauform PKS... lieferbar)
 ...T23 Magnetabfrage, inkl. 2 Magnetschalter am Spanner montiert
 ...T23/M12 Magnetabfrage, inkl. 2 Magnetschalter mit M12-Anschluss am Spanner montiert
 ...T12 Induktivabfrage (nur PKS 25.1)

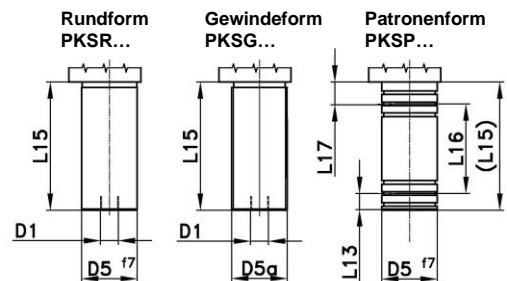
Achtung: Bei Montage sind unbedingt externe Drosselrückschlagventile zu verwenden. Diese sind nicht im Lieferumfang enthalten!

Öffnungswinkel:

45°, 60°, 75°, 90°, 96°, 105°

*Toleranz für Stiftbohrungen ± 0,02, für Gewindebohrungen ± 0,1.

Weitere Zylinderbauformen:



Typ	Spannmoment bei 5 bar (Nm)	Haltemoment max. (Nm)	Betriebsdruck bei öfreier Luft (bar)	Maximaldruck bei öfreier Luft (bar)	Anschluss (G)	Öffnungs- und Schließzeit (ca. sec.)	Gewicht (kg)
PKS 16.1	8	25	5	6	M5	1	0,3
PKS 20.1	15	54	5	6	G1/8	1	0,5
PKS 25.1	25	75	5	6	G1/8	1	0,8

Typ	L1	L2	L3	L4 +0,1	L4a	L5	L6*	L7	L8	L9*	L10	L11	L12	L13*	L14	L14a	L15	L16	L17	B1	B2	B3
PKS 16.1	123	96	12	20	7,5	7,5	10	5	50	57	10	5,5	26	16	15	12	61	39	5,5	32	50	2,5
PKS 20.1	158	120	15	25	15	14	15	5	60	69	12	6,5	30	20	18	16	74	50	11	39	60	3
PKS 25.1	182	136	17,5	28	19	17	18	5	75	80	16	8,5	35	25	22	18	86	61	12	45	75	4

Typ	B4	B5	B6*	B7*	B8	B9	B10	B11	B12	B13	B14	B15 +0,1	B16	B17	D1	D2	D3	D4 H7	D5 f8	D5a	D6
PKS 16.1	2,5	2	14	18	27	18	6	36	4	5	3,5	12	9	16	M5	M5	5,5	4	Ø25	M25x1,5	6,5
PKS 20.1	3	3	17	22	32	20	8	42	6	8	4	12	9	20	G1/8	M5	6,5	5	Ø30	M30x1,5	6,5
PKS 25.1	4	4	20	25	40	25	10	52,5	6	8	3	12	9	25	G1/8	M5	8,5	6	Ø35	M35x1,5	6,5