



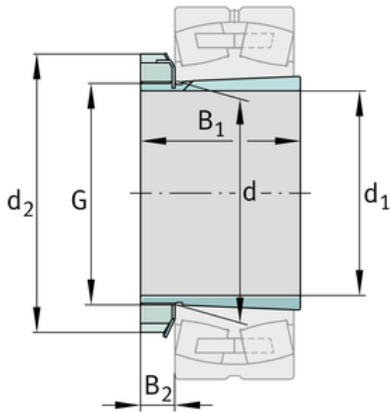
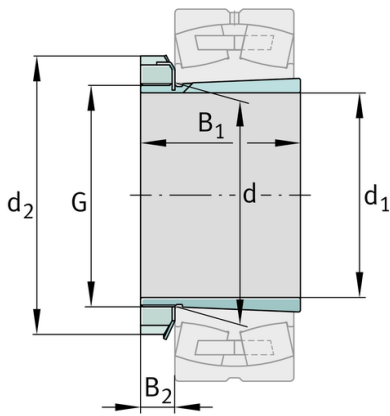
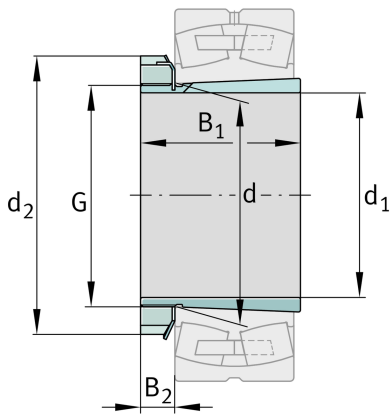
FAG

H221**Spannhülse**

Schaeffler Material-Nummer:
0167306900000

Spannhülse H, Zubehör Wälzlager,
komplett, mechanisch, Fertigteil

Technische Informationen

**Hauptabmessungen und Leistungsdaten**

| | | |
|-------|---------|---------------------|
| d_1 | 95 mm | Bohrungsdurchmesser |
| G | M105x2 | Gewinde |
| B_1 | 60 mm | Hülsenlänge |
| | 1,78 kg | Gewicht |

Abmessungen

| | | |
|-------|----------|--------------------------------|
| d | 105 mm | Bohrungsdurchmesser des Lagers |
| d_2 | 140 mm | Aussendurchmesser Mutter |
| B_2 | 19,75 mm | Breite Sicherungselemente |

Zusätzliche Informationen

| | | |
|--|------|-----------|
| | KM21 | Nutmutter |
| | MB21 | Sicherung |
| | 1:12 | Kegel |

