



FAG

## ★ H2312

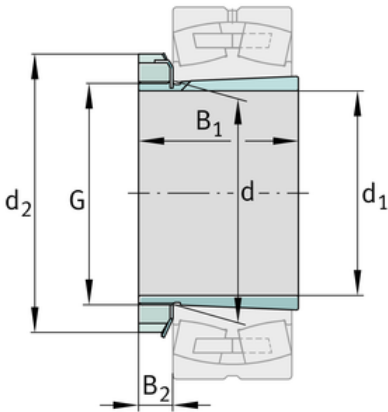
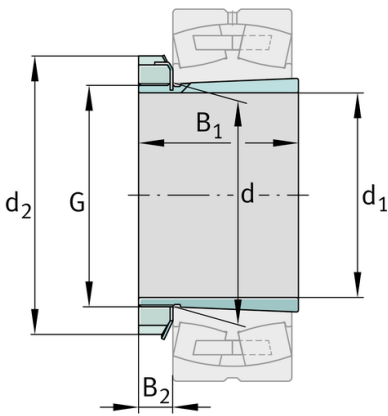
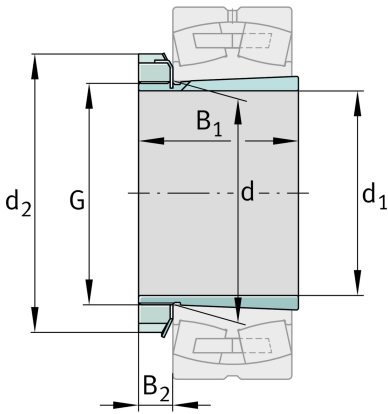
## Spannhülse

Schaeffler Material-Nummer:  
0167307630000

Spannhülse H, Zubehör Wälzlager,  
komplett, mechanisch, Fertigteil

★ Vorzugsprodukt

## Technische Informationen



## Hauptabmessungen und Leistungsdaten

$d_1$	55 mm	Bohrungsdurchmesser
G	M60x2	Gewinde
$B_1$	62 mm	Hülsenlänge
	0,52 kg	Gewicht

## Abmessungen

d	60 mm	Bohrungsdurchmesser des Lagers
$d_2$	80 mm	Aussendurchmesser Mutter
$B_2$	12,5 mm	Breite Sicherungselemente

## Zusätzliche Informationen

	KM12	Nutmutter
	MB12	Sicherung
	1:12	Kegel

