



FAG

★ H2318

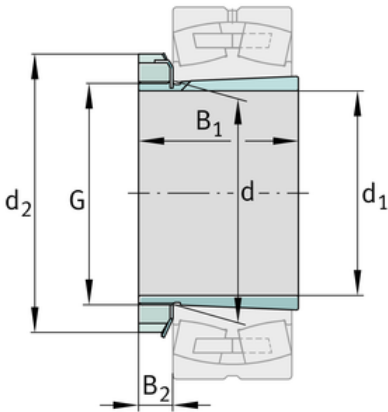
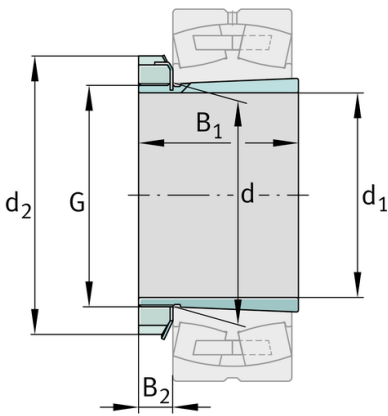
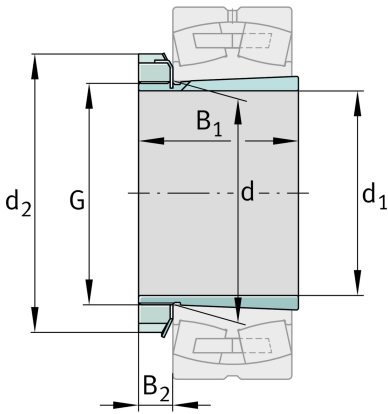
Spannhülse

Schaeffler Material-Nummer:
0167308100000

Spannhülse H, Zubehör Wälzlager,
komplett, mechanisch, Fertigteil

★ Vorzugsprodukt

Technische Informationen



Hauptabmessungen und Leistungsdaten

d_1	80 mm	Bohrungsdurchmesser
G	M90x2	Gewinde
B_1	86 mm	Hülsenlänge
	1,75 kg	Gewicht

Abmessungen

d	90 mm	Bohrungsdurchmesser des Lagers
d_2	120 mm	Aussendurchmesser Mutter
B_2	17,75 mm	Breite Sicherungselemente

Zusätzliche Informationen

	KM18	Nutmutter
	MB18	Sicherung
	1:12	Kegel

