

FAG

## ★ H232

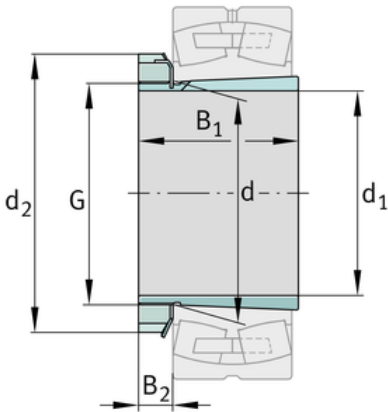
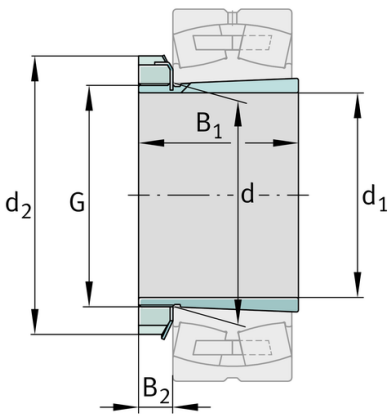
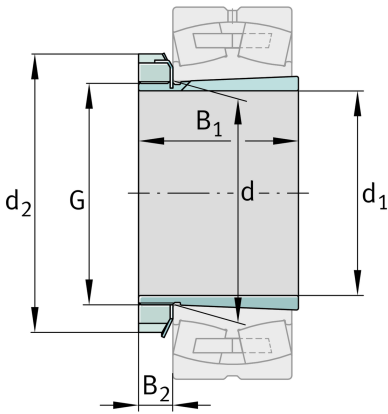
## Spannhülse

Schaeffler Material-Nummer:  
0167308440000

Spannhülse H, Zubehör Wälzlager,  
komplett, mechanisch, Fertigteil

★ Vorzugsprodukt

## Technische Informationen



## Hauptabmessungen und Leistungsdaten

$d_1$	100 mm	Bohrungsdurchmesser
G	M110x2	Gewinde
$B_1$	105 mm	Hülslenlänge
	2,74 kg	Gewicht

## Abmessungen

d	110 mm	Bohrungsdurchmesser des Lagers
$d_2$	145 mm	Aussendurchmesser Mutter
$B_2$	20,75 mm	Breite Sicherungselemente

## Zusätzliche Informationen

	KM22	Nutmutter
	MB22	Sicherung
	1:12	Kegel

