



FAG

## ★ H2324

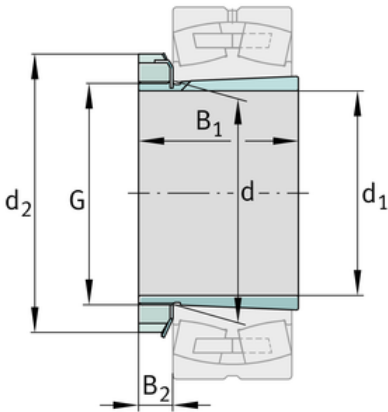
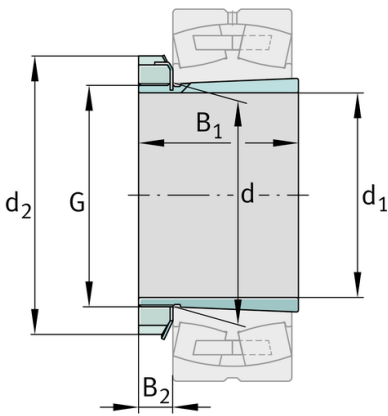
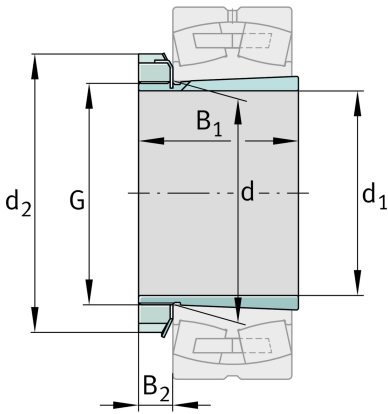
## Spannhülse

Schaeffler Material-Nummer:  
0167308520000

Spannhülse H, Zubehör Wälzlager,  
komplett, mechanisch, Fertigteil

★ Vorzugsprodukt

## Technische Informationen



## Hauptabmessungen und Leistungsdaten

|       |         |                     |
|-------|---------|---------------------|
| $d_1$ | 110 mm  | Bohrungsdurchmesser |
| G     | M120x2  | Gewinde             |
| $B_1$ | 112 mm  | Hülslenlänge        |
|       | 3,28 kg | Gewicht             |

## Abmessungen

|       |        |                                |
|-------|--------|--------------------------------|
| d     | 120 mm | Bohrungsdurchmesser des Lagers |
| $d_2$ | 155 mm | Aussendurchmesser Mutter       |
| $B_2$ | 22 mm  | Breite Sicherungselemente      |

## Zusätzliche Informationen

|  |      |           |
|--|------|-----------|
|  | KM24 | Nutmutter |
|  | MB24 | Sicherung |
|  | 1:12 | Kegel     |

