

FAG

## ★ H2326

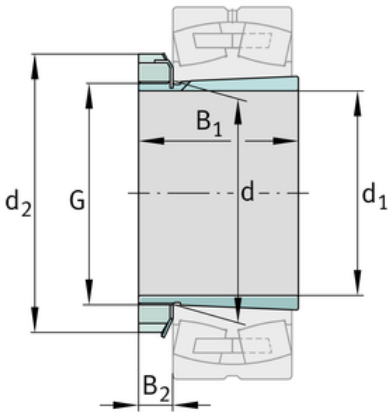
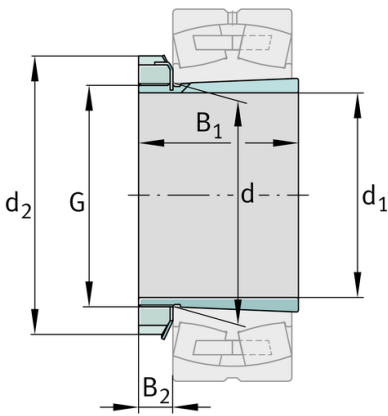
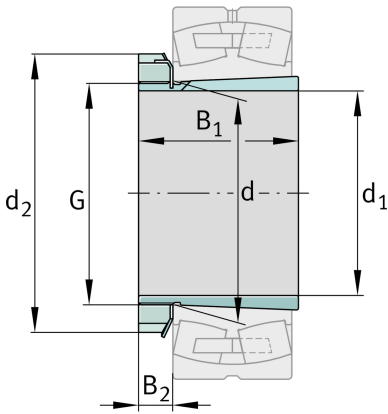
## Spannhülse

Schaeffler Material-Nummer:  
0167308600000

Spannhülse H, Zubehör Wälzlager,  
komplett, mechanisch, Fertigteil

★ Vorzugsprodukt

## Technische Informationen



## Hauptabmessungen und Leistungsdaten

$d_1$	115 mm	Bohrungsdurchmesser
G	M130x2	Gewinde
$B_1$	121 mm	Hülsenlänge
	4,587 kg	Gewicht

## Abmessungen

d	130 mm	Bohrungsdurchmesser des Lagers
$d_2$	165 mm	Aussendurchmesser Mutter
$B_2$	23 mm	Breite Sicherungselemente

## Zusätzliche Informationen

	KM26	Nutmutter
	MB26	Sicherung
	1:12	Kegel

