



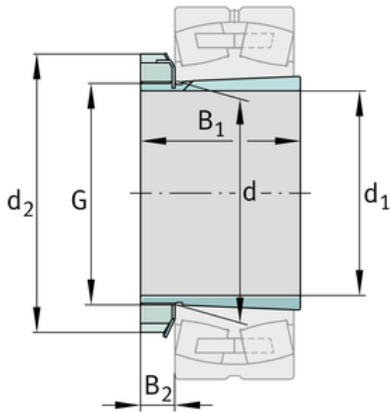
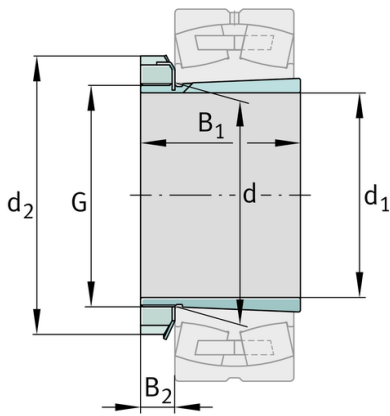
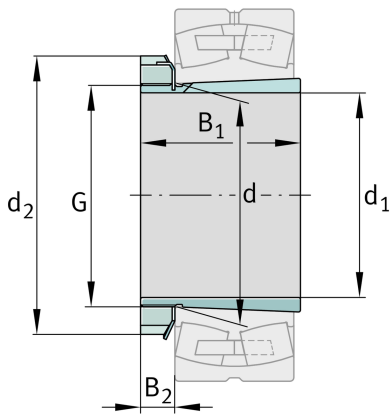
FAG

**H2338****Spannhülse**

Schaeffler Material-Nummer:  
0191751910000

Spannhülse H, Zubehör Wälzlager,  
komplett, mechanisch, Fertigteil

## Technische Informationen

**Hauptabmessungen und Leistungsdaten**

$d_1$	170 mm	Bohrungsdurchmesser
G	M190x3	Gewinde
$B_1$	169 mm	Hülsenlänge
	13,176 kg	Gewicht

**Abmessungen**

d	190 mm	Bohrungsdurchmesser des Lagers
$d_2$	240 mm	Aussendurchmesser Mutter
$B_2$	30,5 mm	Breite Sicherungselemente

**Zusätzliche Informationen**

	KM38	Nutmutter
	MB38	Sicherung
	1:12	Kegel

