



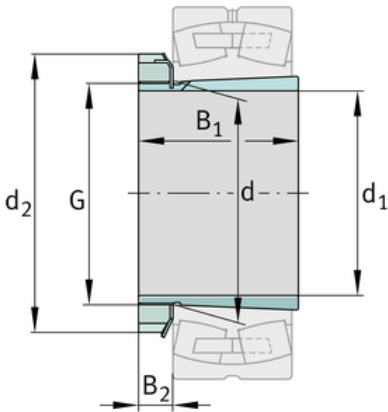
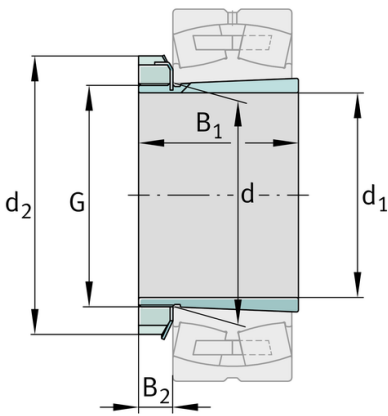
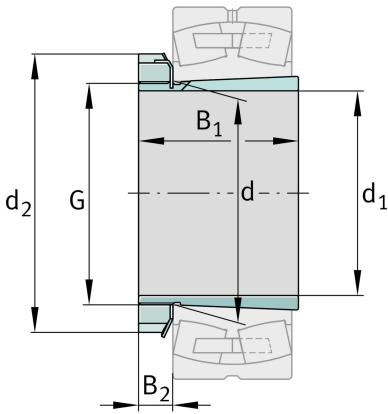
FAG

H2344X**Spannhülse**

Schaeffler Material-Nummer:
0191752800000

Spannhülse H, Zubehör Wälzlager,
komplett, mechanisch, Fertigteil

Technische Informationen

**Hauptabmessungen und Leistungsdaten**

d_1	200 mm	Bohrungsdurchmesser
G	Tr220X4	Gewinde
B_1	186 mm	Hülsenlänge
	18,29 kg	Gewicht

Abmessungen

d	220 mm	Bohrungsdurchmesser des Lagers
d_2	280 mm	Aussendurchmesser Mutter
B_2	35 mm	Breite Sicherungselemente

Zusätzliche Informationen

	HM44T	Nutmutter
	MB44	Sicherung
	1:12	Kegel

