



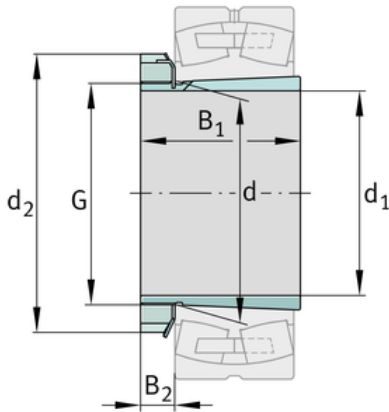
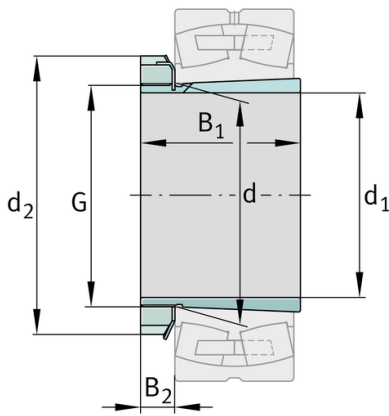
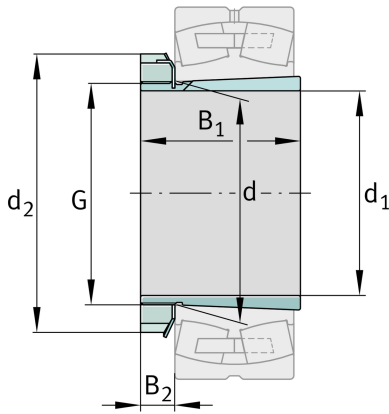
FAG

**H2344X-HG**

## Spannhülse

Schaeffler Material-Nummer:  
0191753020000Spannhülse H.-HG, Zubehör Wälzlager,  
komplett, hydraulisch, Fertigteil

## Technische Informationen

**Hauptabmessungen und Leistungsdaten**

$d_1$	200 mm	Bohrungsdurchmesser
G	Tr220X4	Gewinde
$B_1$	186 mm	Hülsenlänge
	18 kg	Gewicht

**Abmessungen**

d	220 mm	Bohrungsdurchmesser
$d_2$	280 mm	Aussendurchmesser
$B_2$	35 mm	Breite Sicherungselemente

**Anschlußmaße**

$G_1$	M6	Gewinde Ölanschluss
a	4,2 mm	Gewindeabstand Ölanschluss
$l_{G1}$	7 mm	Gewindetiefe Ölanschluss

**Zusätzliche Informationen**

HM44T	Nutmutter
MB44	Sicherung
1:12	Kegel

