



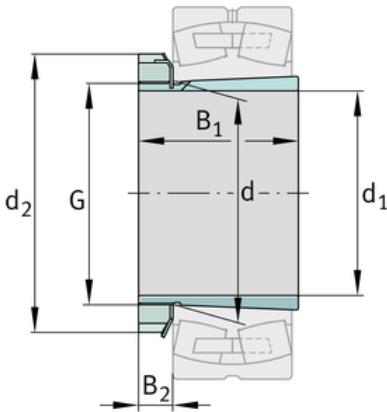
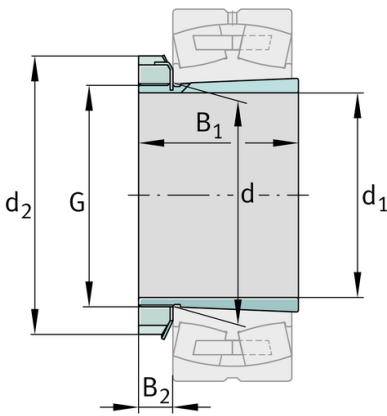
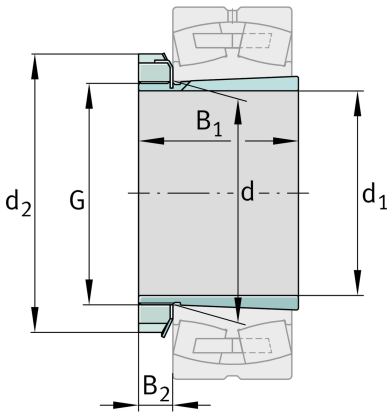
FAG

H2352X-HG

Spannhülse

Schaeffler Material-Nummer:
0191753450000Spannhülse H.-HG, Zubehör Wälzlager,
komplett, hydraulisch, Fertigteil

Technische Informationen

**Hauptabmessungen und Leistungsdaten**

| | | |
|-------|---------|---------------------|
| d_1 | 240 mm | Bohrungsdurchmesser |
| G | Tr260X4 | Gewinde |
| B_1 | 211 mm | Hülsenlänge |
| | 25,8 kg | Gewicht |

Abmessungen

| | | |
|-------|--------|---------------------------|
| d | 260 mm | Bohrungsdurchmesser |
| d_2 | 330 mm | Aussendurchmesser |
| B_2 | 38 mm | Breite Sicherungselemente |

Anschlußmaße

| | | |
|----------|--------|----------------------------|
| G_1 | M6 | Gewinde Ölanschluss |
| a | 4,2 mm | Gewindeabstand Ölanschluss |
| l_{G1} | 7 mm | Gewindetiefe Ölanschluss |

Zusätzliche Informationen

| | |
|-------|-----------|
| HM52T | Nutmutter |
| MB52 | Sicherung |
| 1:12 | Kegel |

