

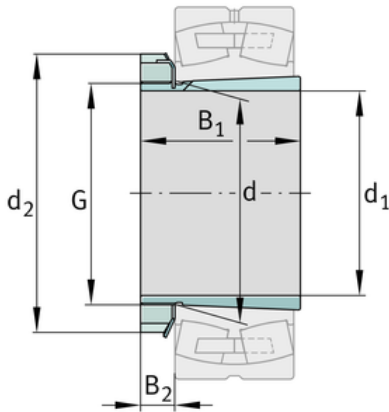
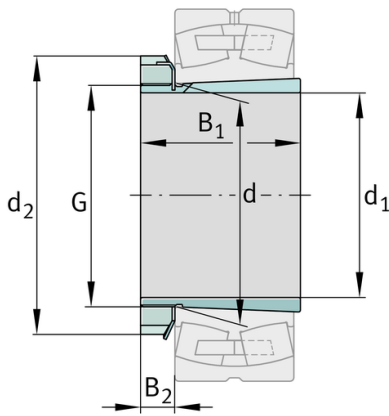
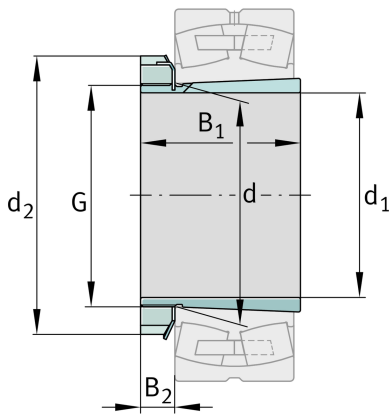
FAG

H2356X-HG

Spannhülse

Schaeffler Material-Nummer:
0191753880000Spannhülse H.-HG, Zubehör Wälzlager,
komplett, hydraulisch, Fertigteil

Technische Informationen

**Hauptabmessungen und Leistungsdaten**

d_1	260 mm	Bohrungsdurchmesser
G	Tr280X4	Gewinde
B_1	224 mm	Hülsenlänge
	29,6 kg	Gewicht

Abmessungen

d	280 mm	Bohrungsdurchmesser
d_2	350 mm	Aussendurchmesser
B_2	39 mm	Breite Sicherungselemente

Anschlußmaße

G_1	M6	Gewinde Ölanschluss
a	4,2 mm	Gewindeabstand Ölanschluss
l_{G1}	7 mm	Gewindetiefe Ölanschluss

Zusätzliche Informationen

HM56T	Nutmutter
MB56	Sicherung
1:12	Kegel

