



FAG

## ★ H307

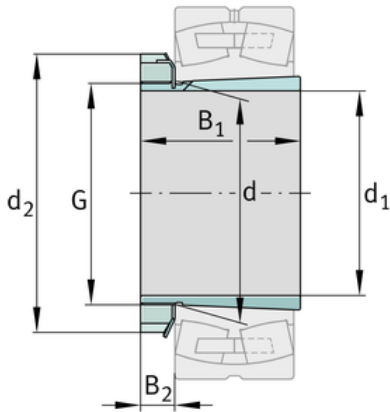
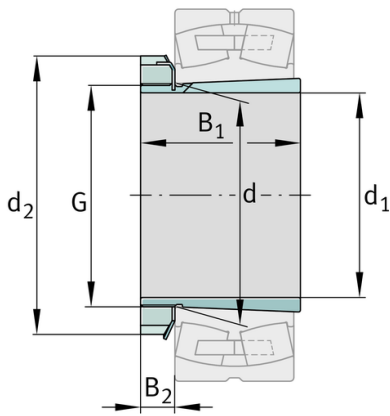
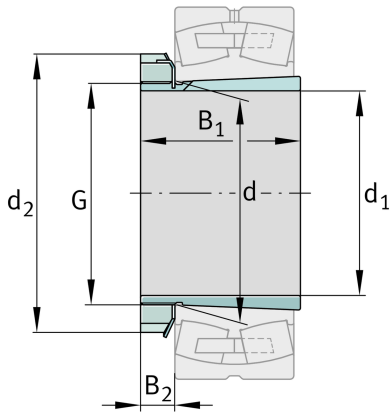
## Spannhülse

Schaeffler Material-Nummer:  
0167310420000

Spannhülse H, Zubehör Wälzlager,  
komplett, mechanisch, Fertigteil

★ Vorzugsprodukt

## Technische Informationen



## Hauptabmessungen und Leistungsdaten

$d_1$	30 mm	Bohrungsdurchmesser
G	M35x1,5	Gewinde
$B_1$	35 mm	Hülsenlänge
	0,142 kg	Gewicht

## Abmessungen

d	35 mm	Bohrungsdurchmesser des Lagers
$d_2$	52 mm	Aussendurchmesser Mutter
$B_2$	9,25 mm	Breite Sicherungselemente

## Zusätzliche Informationen

	KM7	Nutmutter
	MB7	Sicherung
	1:12	Kegel

