

FAG

## ★ H308

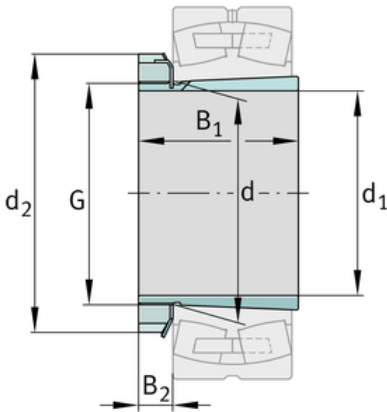
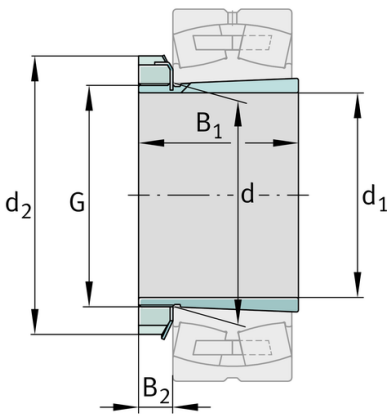
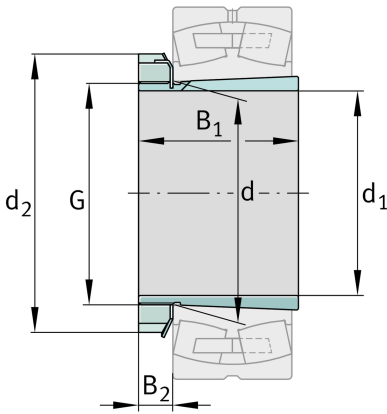
## Spannhülse

Schaeffler Material-Nummer:  
0167310690000

Spannhülse H, Zubehör Wälzlager,  
komplett, mechanisch, Fertigteil

★ Vorzugsprodukt

## Technische Informationen



## Hauptabmessungen und Leistungsdaten

$d_1$	35 mm	Bohrungsdurchmesser
G	M40x1,5	Gewinde
$B_1$	36 mm	Hülslenlänge
	0,195 kg	Gewicht

## Abmessungen

d	40 mm	Bohrungsdurchmesser des Lagers
$d_2$	58 mm	Aussendurchmesser Mutter
$B_2$	10,25 mm	Breite Sicherungselemente

## Zusätzliche Informationen

	KM8	Nutmutter
	MB8	Sicherung
	1:12	Kegel

