



FAG

★ H310

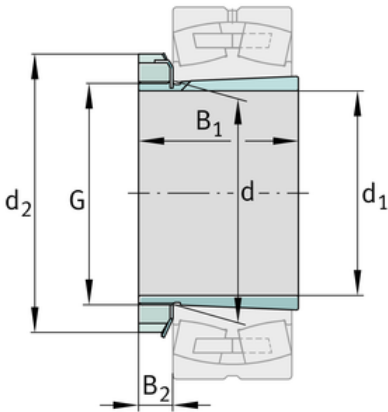
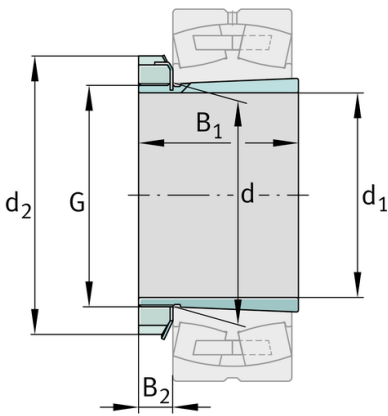
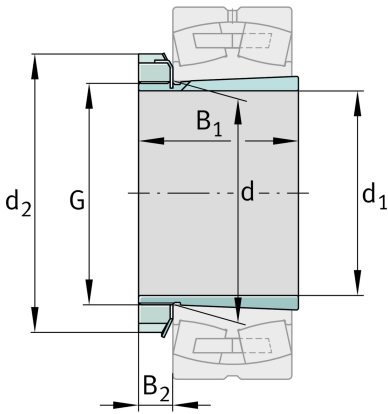
Spannhülse

Schaeffler Material-Nummer:
0167310850000

Spannhülse H, Zubehör Wälzlager,
komplett, mechanisch, Fertigteil

★ Vorzugsprodukt

Technische Informationen



Hauptabmessungen und Leistungsdaten

d_1	45 mm	Bohrungsdurchmesser
G	M50x1,5	Gewinde
B_1	42 mm	Hülslenlänge
	0,003 kg	Gewicht

Abmessungen

d	50 mm	Bohrungsdurchmesser des Lagers
d_2	70 mm	Aussendurchmesser Mutter
B_2	12,25 mm	Breite Sicherungselemente

Zusätzliche Informationen

	KM10	Nutmutter
	MB10	Sicherung
	1:12	Kegel

