

FAG

## ★ H3024

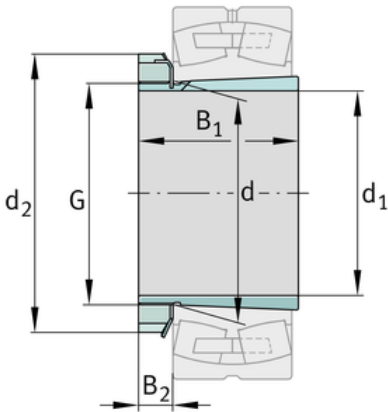
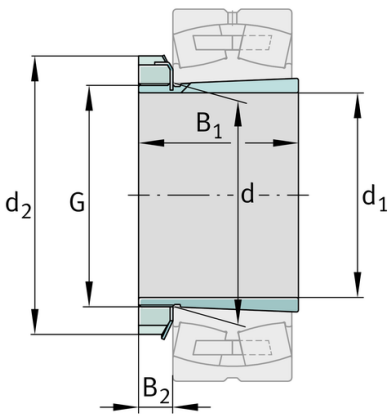
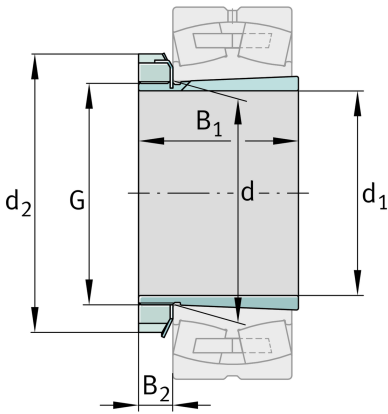
## Spannhülse

Schaeffler Material-Nummer:  
0167309170000

Spannhülse H, Zubehör Wälzlager,  
komplett, mechanisch, Fertigteil

★ Vorzugsprodukt

## Technische Informationen



## Hauptabmessungen und Leistungsdaten

$d_1$	110 mm	Bohrungsdurchmesser
G	M120x2	Gewinde
$B_1$	72 mm	Hülsenlänge
	2,054 kg	Gewicht

## Abmessungen

d	120 mm	Bohrungsdurchmesser des Lagers
$d_2$	145 mm	Aussendurchmesser Mutter
$B_2$	22 mm	Breite Sicherungselemente

## Zusätzliche Informationen

	KML24	Nutmutter
	MBL24	Sicherung
	1:12	Kegel

