



FAG

★ H3026

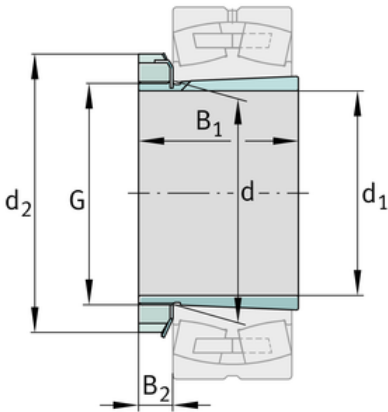
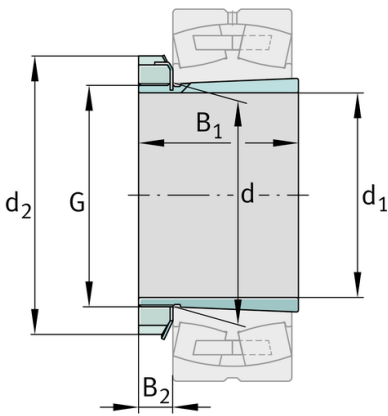
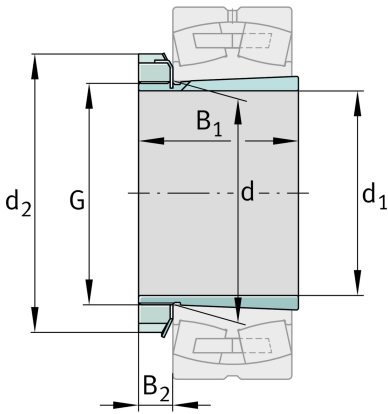
Spannhülse

Schaeffler Material-Nummer:
0167309250000

Spannhülse H, Zubehör Wälzlager,
komplett, mechanisch, Fertigteil

★ Vorzugsprodukt

Technische Informationen



Hauptabmessungen und Leistungsdaten

| | | |
|-------|---------|---------------------|
| d_1 | 115 mm | Bohrungsdurchmesser |
| G | M130x2 | Gewinde |
| B_1 | 80 mm | Hülsenlänge |
| | 2,96 kg | Gewicht |

Abmessungen

| | | |
|-------|--------|--------------------------------|
| d | 130 mm | Bohrungsdurchmesser des Lagers |
| d_2 | 155 mm | Aussendurchmesser Mutter |
| B_2 | 23 mm | Breite Sicherungselemente |

Zusätzliche Informationen

| | | |
|--|-------|-----------|
| | KML26 | Nutmutter |
| | MBL26 | Sicherung |
| | 1:12 | Kegel |

