



FAG

★ H3036

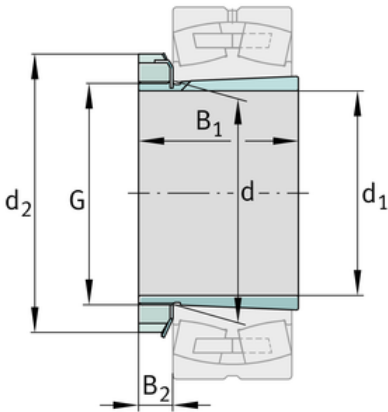
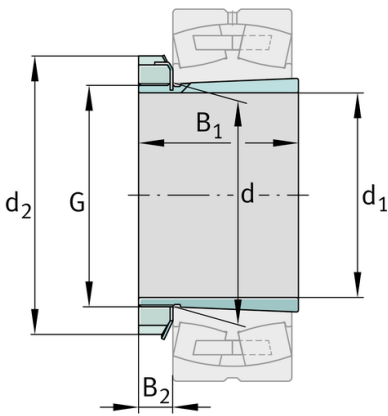
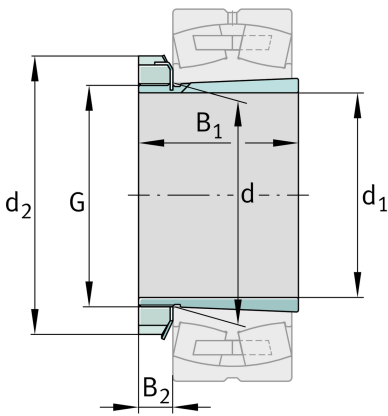
Spannhülse

Schaeffler Material-Nummer:
0167309760000

Spannhülse H, Zubehör Wälzlager,
komplett, mechanisch, Fertigteil

★ Vorzugsprodukt

Technische Informationen



Hauptabmessungen und Leistungsdaten

d_1	160 mm	Bohrungsdurchmesser
G	M180x3	Gewinde
B_1	109 mm	Hülsenlänge
	7,247 kg	Gewicht

Abmessungen

d	180 mm	Bohrungsdurchmesser des Lagers
d_2	210 mm	Aussendurchmesser Mutter
B_2	29,5 mm	Breite Sicherungselemente

Zusätzliche Informationen

	KML36	Nutmutter
	MBL36	Sicherung
	1:12	Kegel

