



FAG

★ H3040

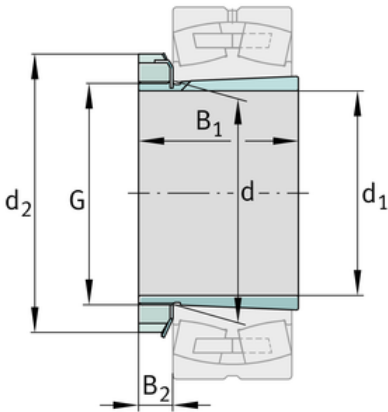
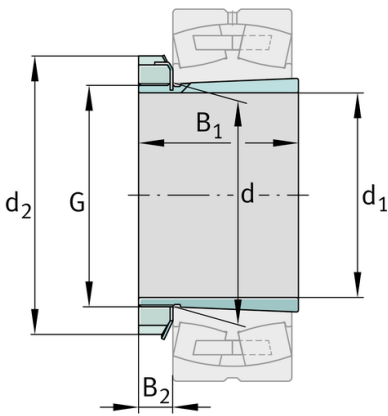
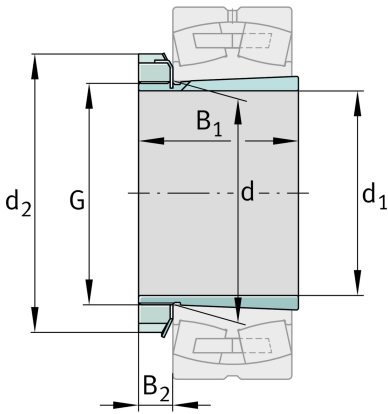
Spannhülse

Schaeffler Material-Nummer:
016731000000

Spannhülse H, Zubehör Wälzlager,
komplett, mechanisch, Fertigteil

★ Vorzugsprodukt

Technische Informationen



Hauptabmessungen und Leistungsdaten

d_1	180 mm	Bohrungsdurchmesser
G	M200x3	Gewinde
B_1	120 mm	Hülslenlänge
	9,558 kg	Gewicht

Abmessungen

d	200 mm	Bohrungsdurchmesser des Lagers
d_2	240 mm	Aussendurchmesser Mutter
B_2	31,5 mm	Breite Sicherungselemente

Zusätzliche Informationen

	KML40	Nutmutter
	MBL40	Sicherung
	1:12	Kegel

