

FAG

★ H3044X

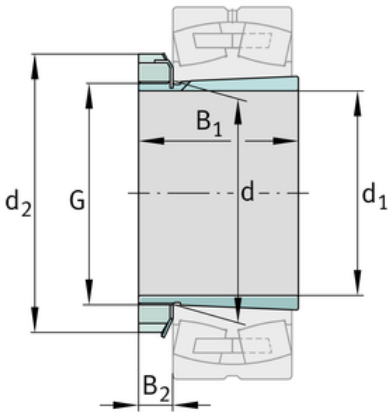
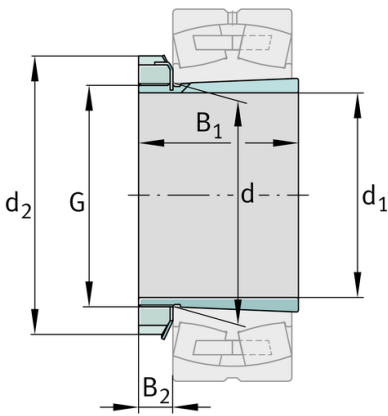
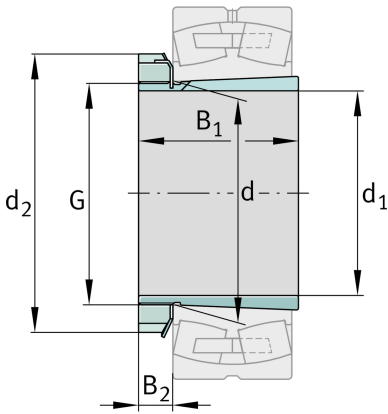
Spannhülse

Schaeffler Material-Nummer:
0190039780000

Spannhülse H, Zubehör Wälzlager,
komplett, mechanisch, Fertigteil

★ Vorzugsprodukt

Technische Informationen



Hauptabmessungen und Leistungsdaten

d_1	200 mm	Bohrungsdurchmesser
G	Tr220X4	Gewinde
B_1	126 mm	Hülsenlänge
	10,7 kg	Gewicht

Abmessungen

d	220 mm	Bohrungsdurchmesser des Lagers
d_2	260 mm	Aussendurchmesser Mutter
B_2	30 mm	Breite Sicherungselemente
B_3	39 mm	Breite Sicherungselemente

Zusätzliche Informationen

	HM3044	Nutmutter
	MS3044	Sicherung
	1:12	Kegel

