



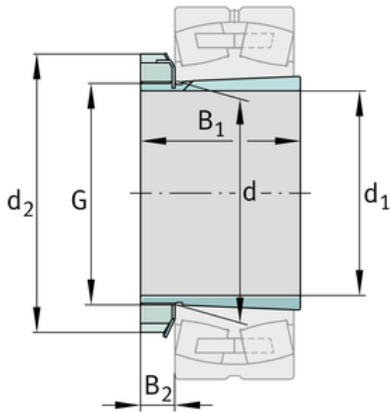
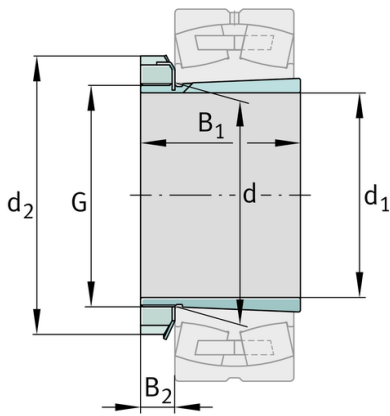
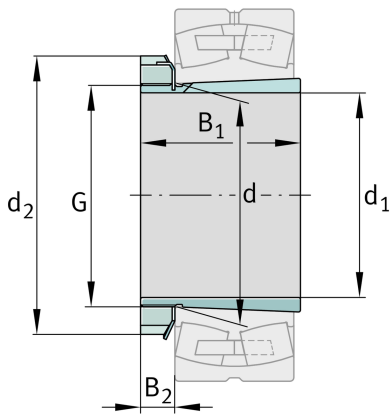
FAG

H3056**Spannhülse**

Schaeffler Material-Nummer:
0191758840000

Spannhülse H, Zubehör Wälzlager,
komplett, mechanisch, Fertigteil

Technische Informationen

**Hauptabmessungen und Leistungsdaten**

| | | |
|-------|---------|---------------------|
| d_1 | 260 mm | Bohrungsdurchmesser |
| G | Tr280X4 | Gewinde |
| B_1 | 152 mm | Hülsenlänge |
| | 18,5 kg | Gewicht |

Abmessungen

| | | |
|-------|--------|--------------------------------|
| d | 280 mm | Bohrungsdurchmesser des Lagers |
| d_2 | 330 mm | Aussendurchmesser Mutter |
| B_2 | 38 mm | Breite Sicherungselemente |
| B_3 | 49 mm | Breite Sicherungselemente |

Zusätzliche Informationen

| | | |
|--|--------|-----------|
| | HM3056 | Nutmutter |
| | MS3056 | Sicherung |
| | 1:12 | Kegel |

