

FAG

★ H3126

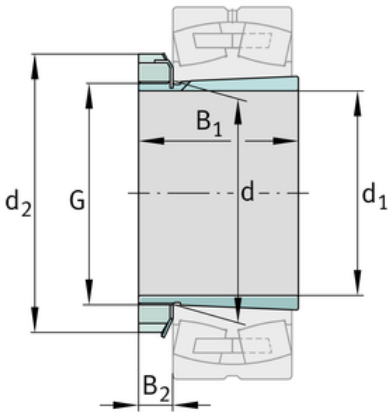
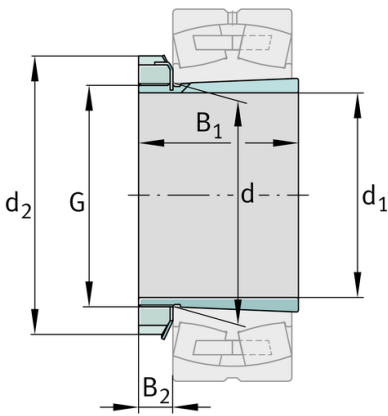
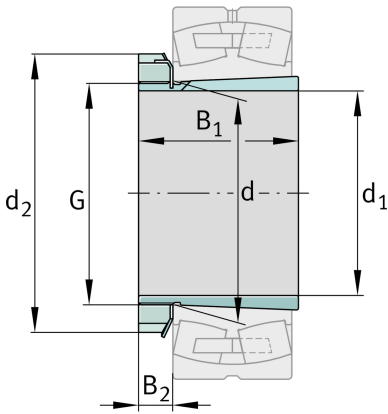
Spannhülse

Schaeffler Material-Nummer:
0167311310000

Spannhülse H, Zubehör Wälzlager,
komplett, mechanisch, Fertigteil

★ Vorzugsprodukt

Technische Informationen



Hauptabmessungen und Leistungsdaten

d_1	115 mm	Bohrungsdurchmesser
G	M130x2	Gewinde
B_1	92 mm	Hülsenlänge
	3,82 kg	Gewicht

Abmessungen

d	130 mm	Bohrungsdurchmesser des Lagers
d_2	165 mm	Aussendurchmesser Mutter
B_2	23 mm	Breite Sicherungselemente

Zusätzliche Informationen

	KM26	Nutmutter
	MB26	Sicherung
	1:12	Kegel

