

FAG

## ★ H3130

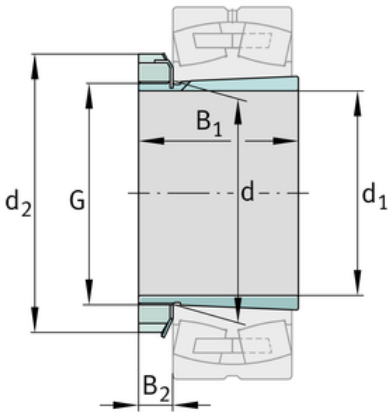
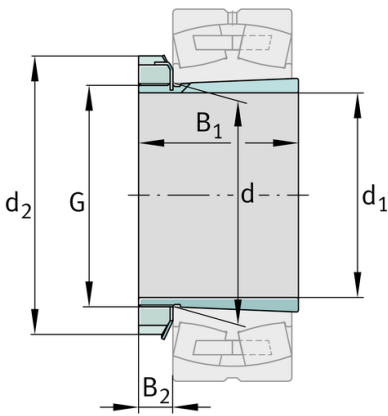
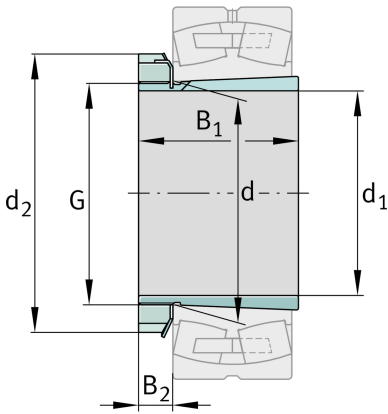
## Spannhülse

Schaeffler Material-Nummer:  
0167311740000

Spannhülse H, Zubehör Wälzlager,  
komplett, mechanisch, Fertigteil

★ Vorzugsprodukt

## Technische Informationen



## Hauptabmessungen und Leistungsdaten

|       |          |                     |
|-------|----------|---------------------|
| $d_1$ | 135 mm   | Bohrungsdurchmesser |
| G     | M150x2   | Gewinde             |
| $B_1$ | 111 mm   | Hülsenlänge         |
|       | 5,837 kg | Gewicht             |

## Abmessungen

|       |        |                                |
|-------|--------|--------------------------------|
| d     | 150 mm | Bohrungsdurchmesser des Lagers |
| $d_2$ | 195 mm | Aussendurchmesser Mutter       |
| $B_2$ | 26 mm  | Breite Sicherungselemente      |

## Zusätzliche Informationen

|  |      |           |
|--|------|-----------|
|  | KM30 | Nutmutter |
|  | MB30 | Sicherung |
|  | 1:12 | Kegel     |

