



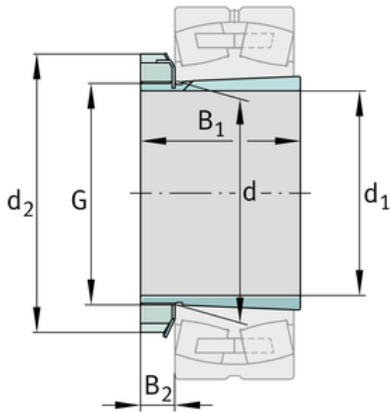
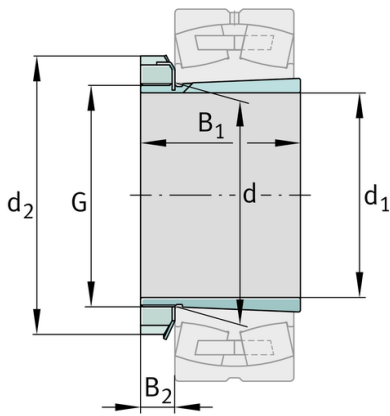
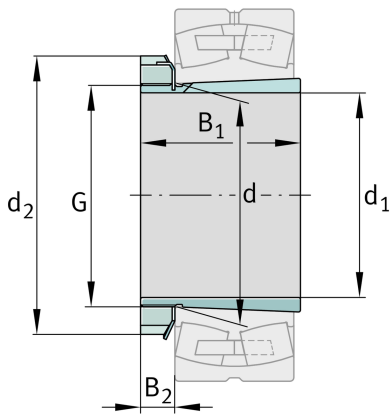
FAG

H3132-HG

Spannhülse

Schaeffler Material-Nummer:
0191766350000Spannhülse H.-HG, Zubehör Wälzlager,
komplett, hydraulisch, Fertigteil

Technische Informationen

**Hauptabmessungen und Leistungsdaten**

d_1	140 mm	Bohrungsdurchmesser
G	M160x3	Gewinde
B_1	119 mm	Hülsenlänge
	7,8 kg	Gewicht

Abmessungen

d	160 mm	Bohrungsdurchmesser
d_2	210 mm	Aussendurchmesser
B_2	27,5 mm	Breite Sicherungselemente

Anschlußmaße

G_1	M6	Gewinde Ölanschluss
a	4,2 mm	Gewindeabstand Ölanschluss
l_{G1}	7 mm	Gewindetiefe Ölanschluss

Zusätzliche Informationen

	KM32	Nutmutter
	MB32	Sicherung
	1:12	Kegel

