

FAG

★ H3138-HG

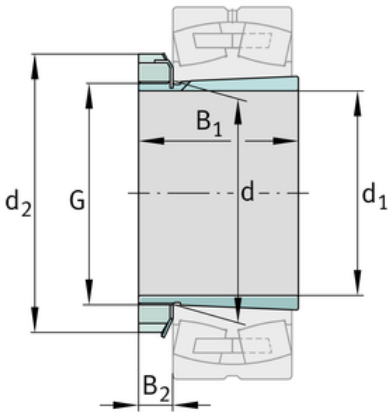
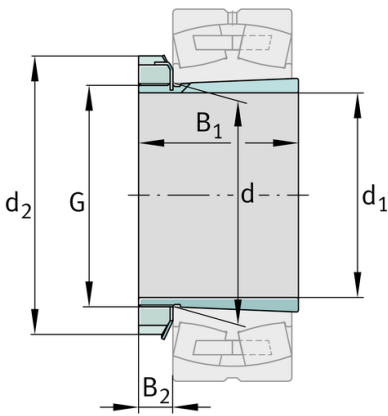
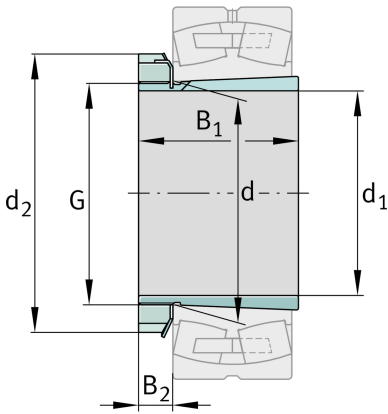
Spannhülse

Schaeffler Material-Nummer:
0167312200000

Spannhülse H..-HG, Zubehör Wälzlager,
komplett, hydraulisch, Fertigteil

★ Vorzugsprodukt

Technische Informationen



Hauptabmessungen und Leistungsdaten

d_1	170 mm	Bohrungsdurchmesser
G	M190x3	Gewinde
B_1	141 mm	Hülsenlänge
	10,736 kg	Gewicht

Abmessungen

d	190 mm	Bohrungsdurchmesser
d_2	240 mm	Aussendurchmesser
B_2	30,5 mm	Breite Sicherungselemente

Anschlußmaße

G_1	M6	Gewinde Ölanschluss
a	4,2 mm	Gewindeabstand Ölanschluss
l_{G1}	7 mm	Gewindetiefe Ölanschluss

Zusätzliche Informationen

	KM38	Nutmutter
	MB38	Sicherung
	1:12	Kegel

