



FAG

★ H3140-HG

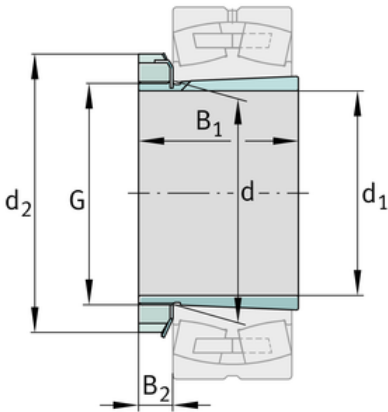
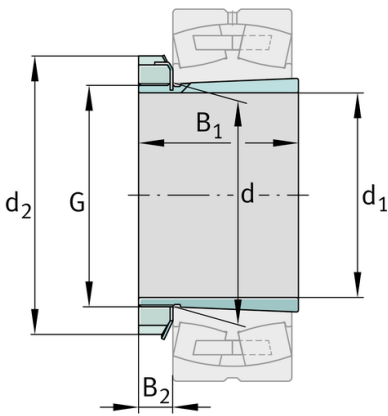
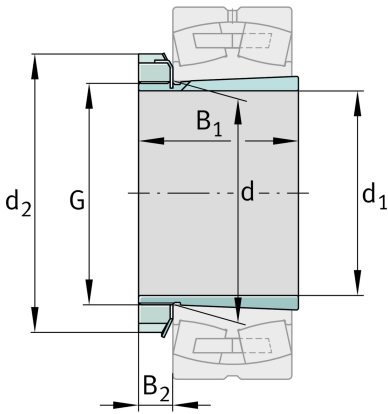
Spannhülse

Schaeffler Material-Nummer:
0191767830000

Spannhülse H.-HG, Zubehör Wälzlager,
komplett, hydraulisch, Fertigteil

★ Vorzugsprodukt

Technische Informationen



Hauptabmessungen und Leistungsdaten

d_1	180 mm	Bohrungsdurchmesser
G	M200x3	Gewinde
B_1	150 mm	Hülsenlänge
	12,1 kg	Gewicht

Abmessungen

d	200 mm	Bohrungsdurchmesser
d_2	250 mm	Aussendurchmesser
B_2	31,5 mm	Breite Sicherungselemente

Anschlußmaße

G_1	M6	Gewinde Ölanschluss
a	4,2 mm	Gewindeabstand Ölanschluss
l_{G1}	7 mm	Gewindetiefe Ölanschluss

Zusätzliche Informationen

	KM40	Nutmutter
	MB40	Sicherung
	1:12	Kegel

