



FAG

★ H3144X-HG

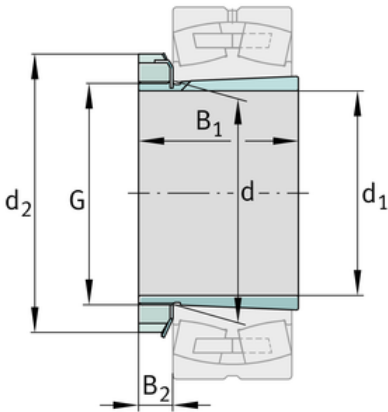
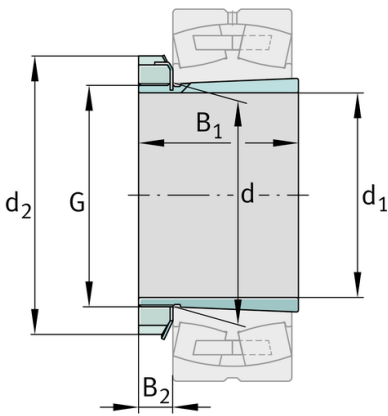
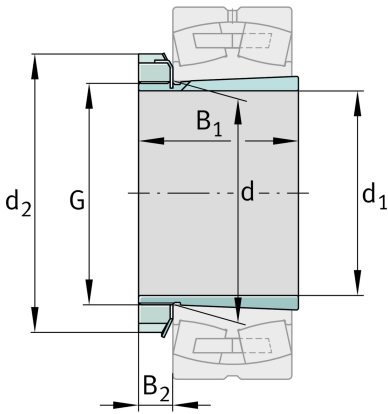
Spannhülse

Schaeffler Material-Nummer:
0191768210000

Spannhülse H.-HG, Zubehör Wälzlager,
komplett, hydraulisch, Fertigteil

★ Vorzugsprodukt

Technische Informationen



Hauptabmessungen und Leistungsdaten

d_1	200 mm	Bohrungsdurchmesser
G	Tr220X4	Gewinde
B_1	161 mm	Hülslenlänge
	15,938 kg	Gewicht

Abmessungen

d	220 mm	Bohrungsdurchmesser
d_2	280 mm	Aussendurchmesser
B_2	35 mm	Breite Sicherungselemente

Anschlußmaße

G_1	M6	Gewinde Ölanschluss
a	4,2 mm	Gewindeabstand Ölanschluss
l_{G1}	7 mm	Gewindetiefe Ölanschluss

Zusätzliche Informationen

HM44T	Nutmutter
MB44	Sicherung
1:12	Kegel

