



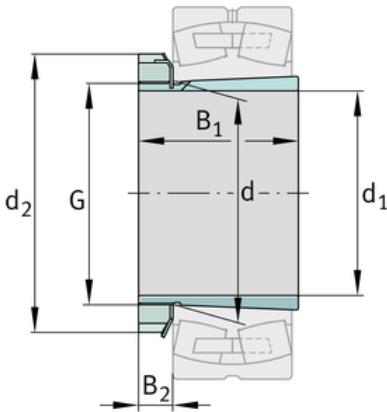
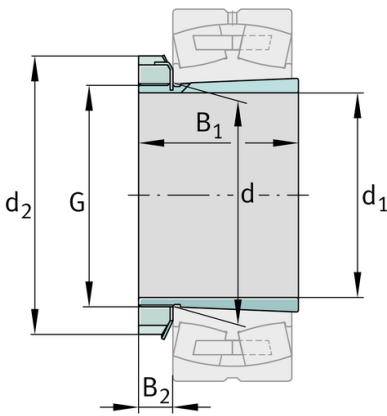
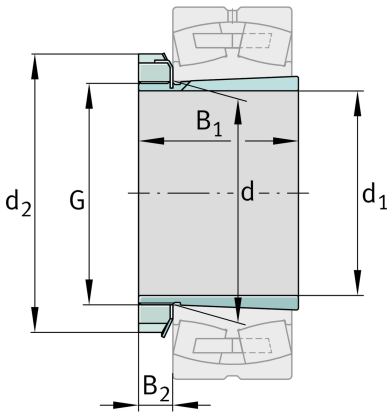
FAG

H3156X

Spannhülse

Schaeffler Material-Nummer:
0191769290000Spannhülse H, Zubehör Wälzlager,
komplett, mechanisch, Fertigteil

Technische Informationen

**Hauptabmessungen und Leistungsdaten**

d_1	260 mm	Bohrungsdurchmesser
G	Tr280X4	Gewinde
B_1	195 mm	Hülsenlänge
	26,3 kg	Gewicht

Abmessungen

d	280 mm	Bohrungsdurchmesser des Lagers
d_2	350 mm	Aussendurchmesser Mutter
B_2	39 mm	Breite Sicherungselemente

Zusätzliche Informationen

	HM56T	Nutmutter
	MB56	Sicherung
	1:12	Kegel

