

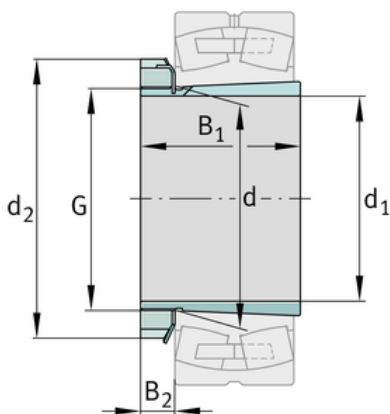
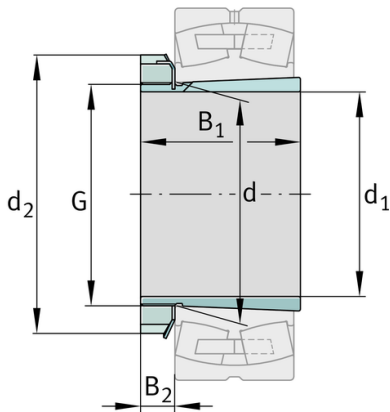
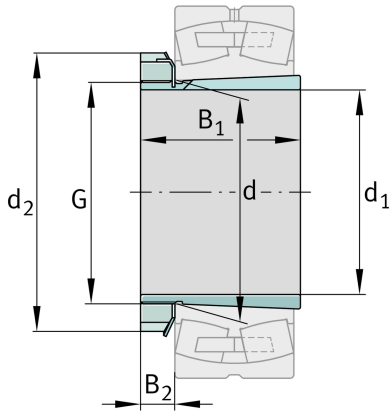
FAG★ **H3156X-HG**

Spannhülse

Schaeffler Material-Nummer:
0191769450000Spannhülse H.-HG, Zubehör Wälzlager,
komplett, hydraulisch, Fertigteil

★ Vorzugsprodukt

Technische Informationen



Hauptabmessungen und Leistungsdaten

d_1	260 mm	Bohrungsdurchmesser
G	Tr280X4	Gewinde
B_1	195 mm	Hülsenlänge
	26,2 kg	Gewicht

Abmessungen

d	280 mm	Bohrungsdurchmesser
d_2	350 mm	Aussendurchmesser
B_2	39 mm	Breite Sicherungselemente

Anschlußmaße

G_1	M6	Gewinde Ölanschluss
a	4,2 mm	Gewindeabstand Ölanschluss
l_{G1}	7 mm	Gewindetiefe Ölanschluss

Zusätzliche Informationen

	HM56T	Nutmutter
	MB56	Sicherung
	1:12	Kegel

