

FAG

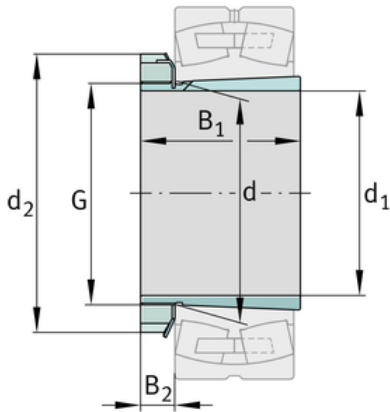
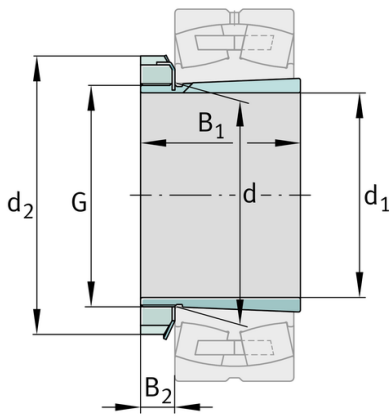
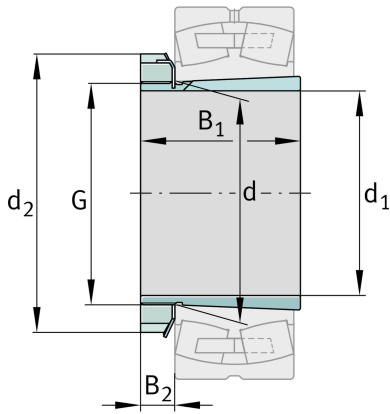
H3160

Spannhülse

Schaeffler Material-Nummer:
0191769700000

Spannhülse H, Zubehör Wälzlager,
komplett, mechanisch, Fertigteil

Technische Informationen

**Hauptabmessungen und Leistungsdaten**

d_1	280 mm	Bohrungsdurchmesser
G	Tr300X4	Gewinde
B_1	208 mm	Hülslenlänge
	31,2 kg	Gewicht

Abmessungen

d	300 mm	Bohrungsdurchmesser des Lagers
d_2	380 mm	Aussendurchmesser Mutter
B_2	40 mm	Breite Sicherungselemente
B_3	52 mm	Breite Sicherungselemente

Zusätzliche Informationen

	HM3160	Nutmutter
	MS3160	Sicherung
	1:12	Kegel

