

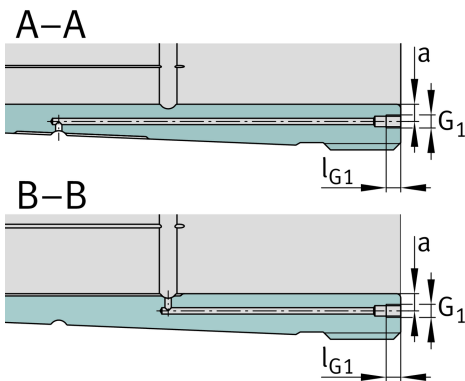
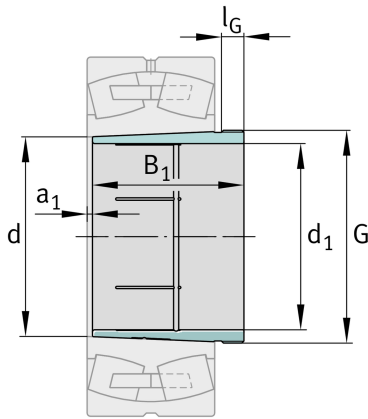
FAG

AH2356-H

Abziehhülse

Schaeffler Material-Nummer:
0191382370000Abziehhülse AH...-H, Zubehör Wälzlager,
hydraulisch, Fertigteil

Technische Informationen

**Hauptabmessungen und Leistungsdaten**

d_1	260 mm	Bohrungsdurchmesser
G	Tr310X5	Gewinde
B_1	212 mm	Hülsenlänge
	22,3 kg	Gewicht

Abmessungen

d	280 mm	Bohrungsdurchmesser
a_1	8 mm	Lagerüberstand
l_G	30 mm	Gewindelänge

Anschlußmaße

G_1	G1/8	Gewinde Ölanschluss
a	8,5 mm	Gewindeabstand Ölanschluss
l_{G1}	12 mm	Gewindetiefe Ölanschluss

Zusätzliche Informationen

	1:12	Kegel
--	------	-------

