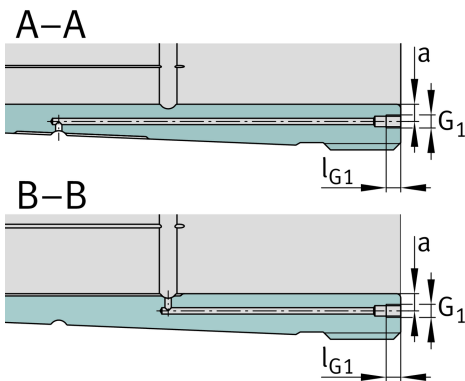
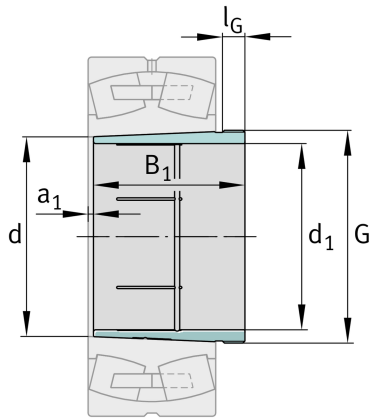
**FAG****AH3140-H**

Abziehhülse

Schaeffler Material-Nummer:
0191391950000Abziehhülse AH...-H, Zubehör Wälzlager,
hydraulisch, Fertigteil

Technische Informationen

**Hauptabmessungen und Leistungsdaten**

d_1	190 mm	Bohrungsdurchmesser
G	Tr220X4	Gewinde
B_1	134 mm	Hülsenlänge
	5,6 kg	Gewicht

Abmessungen

d	200 mm	Bohrungsdurchmesser
a_1	6 mm	Lagerüberstand
l_G	21 mm	Gewindelänge

Anschlußmaße

G_1	M6	Gewinde Ölanschluss
a	4,5 mm	Gewindeabstand Ölanschluss
l_{G1}	7 mm	Gewindetiefe Ölanschluss

Zusätzliche Informationen

1:12	Kegel
------	-------

