

FAG

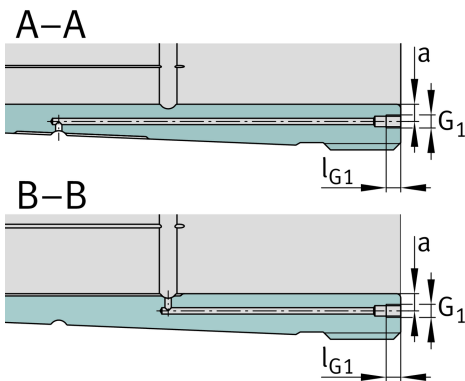
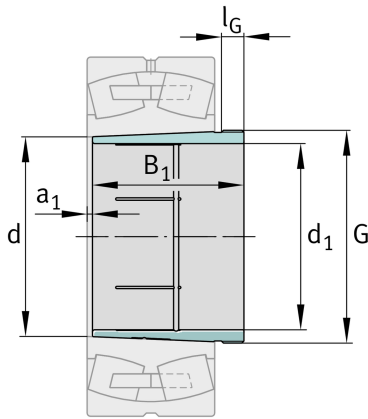
AH3260-H

Abziehhülse

Schaeffler Material-Nummer:
0191395600000

Abziehhülse AH...-H, Zubehör Wälzlager,
hydraulisch, Fertigteil

Technische Informationen

**Hauptabmessungen und Leistungsdaten**

| | | |
|-------|---------|---------------------|
| d_1 | 280 mm | Bohrungsdurchmesser |
| G | Tr330X5 | Gewinde |
| B_1 | 228 mm | Hülsenlänge |
| | 26,2 kg | Gewicht |

Abmessungen

| | | |
|-------|--------|---------------------|
| d | 300 mm | Bohrungsdurchmesser |
| a_1 | 8 mm | Lagerüberstand |
| l_G | 34 mm | Gewindelänge |

Anschlußmaße

| | | |
|----------|--------|----------------------------|
| G_1 | G1/8 | Gewinde Ölanschluss |
| a | 8,5 mm | Gewindeabstand Ölanschluss |
| l_{G1} | 12 mm | Gewindetiefe Ölanschluss |

Zusätzliche Informationen

1:12 Kegel

