

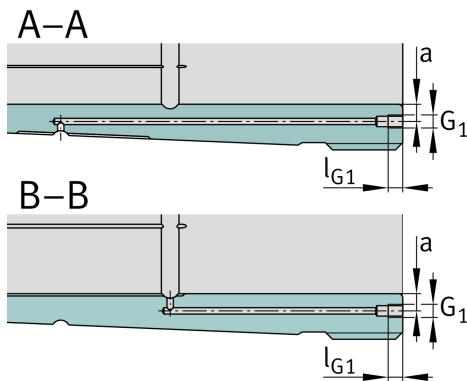
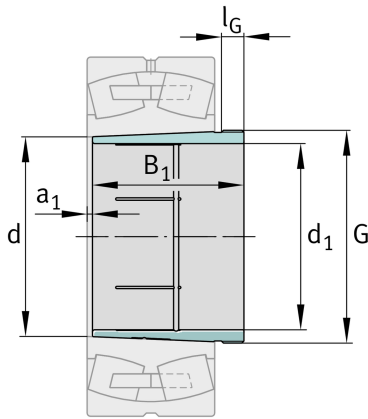
FAG

AH24048-H**Abziehhülse**

Schaeffler Material-Nummer:
0191384150000

Abziehhülse AH..-H, Zubehör Wälzlager,
hydraulisch, Fertigteil

Technische Informationen

**Hauptabmessungen und Leistungsdaten**

d_1	220 mm	Bohrungsdurchmesser
G	Tr250X4	Gewinde
B_1	138 mm	Hülsenlänge
	9 kg	Gewicht

Abmessungen

d	240 mm	Bohrungsdurchmesser
a_1	15 mm	Lagerüberstand
l_G	20 mm	Gewindelänge

Anschlußmaße

G_1	G1/8	Gewinde Ölanschluss
a	8,5 mm	Gewindeabstand Ölanschluss
l_{G1}	12 mm	Gewindetiefe Ölanschluss

Zusätzliche Informationen

	1:30	Kegel
--	------	-------

