

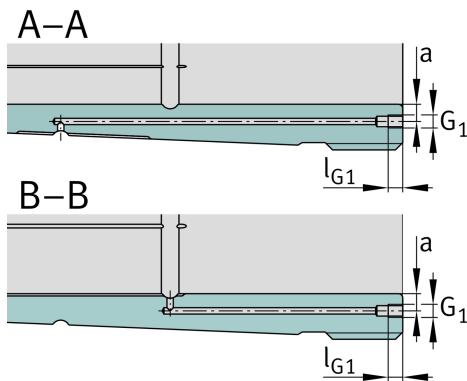
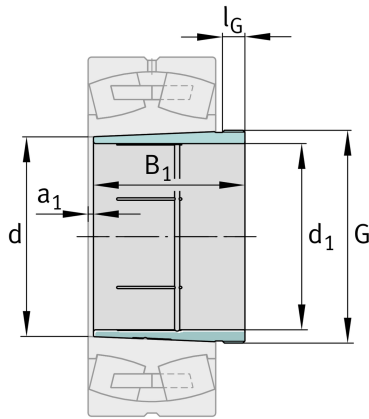
FAG

**AH24152-H**

## Abziehhülse

Schaeffler Material-Nummer:  
0381152200000Abziehhülse AH..-H, Zubehör Wälzlager,  
hydraulisch, Fertigteil

## Technische Informationen

**Hauptabmessungen und Leistungsdaten**

$d_1$	240 mm	Bohrungsdurchmesser
G	Tr280X4	Gewinde
$B_1$	202 mm	Hülsenlänge
	16,25 kg	Gewicht

**Abmessungen**

d	260 mm	Bohrungsdurchmesser
$a_1$	16 mm	Lagerüberstand
$l_G$	22 mm	Gewindelänge

**Anschlußmaße**

$G_1$	G1/8	Gewinde Ölanschluss
a	8,5 mm	Gewindeabstand Ölanschluss
$l_{G1}$	12 mm	Gewindetiefe Ölanschluss

**Zusätzliche Informationen**

	1:30	Kegel
--	------	-------

