

FAG

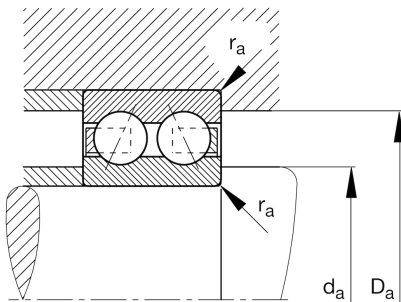
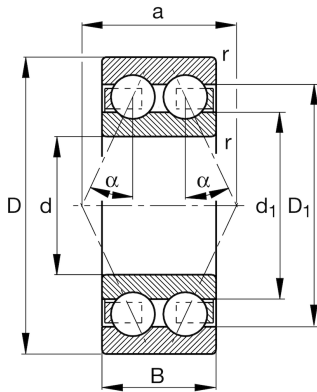
★ 3200-BB-TVH

Schrägkugellager

Schaeffler Material-Nummer:
0205032370000Schrägkugellager 32...-B-TVH, zweireihig,
Kunststoffkäfig

★ Vorzugsprodukt

Technische Informationen



Temperaturbereich

T_{min}	-30 °C	Betriebstemperatur min.
T_{max}	120 °C	Betriebstemperatur max.
	0,049 kg	Gewicht

Hauptabmessungen und Leistungsdaten

d	10 mm	Bohrungsdurchmesser
D	30 mm	Außendurchmesser
B	14 mm	Breite
C_r	7.800 N	Dynamische Tragzahl, radial
C_{0r}	4.450 N	Statische Tragzahl, radial
C_{ur}	233 N	Ermüdungsgrenzbelastung, radial
n_G	28.000 1/min	Grenzdrehzahl
n_{gr}	21.000 1/min	Bezugsdrehzahl

Abmessungen

r_{min}	0,6 mm	Minimaler Kantenabstand
D_1	23 mm	Borrdurchmesser des Außenrings
d_1	16,6 mm	Borrdurchmesser des Innenrings
a	14,8 mm	Abstand Druckkegelspitze
α	25 °	Druckwinkel

Anschlußmaße

$d_{a min}$	14,2 mm	Minimaler Durchmesser der Wellenschulter
$D_{a max}$	25,8 mm	Maximaler Durchmesser der Gehäuseschulter
$r_{a max}$	0,6 mm	Maximaler Hohlkehlradius