

FAG

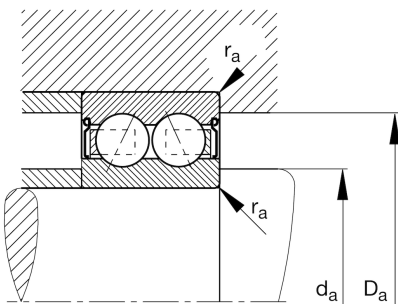
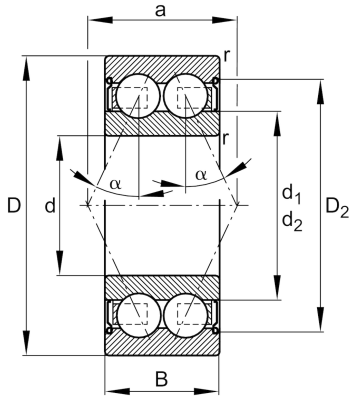
## ★ 3201-BB-2Z-TVH

## Schrägkugellager

Schaeffler Material-Nummer:  
0214727340000Schrägkugellager 32..-B-2Z-TVH,  
zweireihig, Deckscheiben, Kunststoffkäfig

★ Vorzugsprodukt

## Technische Informationen



## Temperaturbereich

$T_{\min}$	-20 °C	Betriebstemperatur min.
$T_{\max}$	120 °C	Betriebstemperatur max.
	0,06 kg	Gewicht

## Hauptabmessungen und Leistungsdaten

d	12 mm	Bohrungsdurchmesser
D	32 mm	Außendurchmesser
B	15,9 mm	Breite
$C_r$	10.500 N	Dynamische Tragzahl, radial
$C_{0r}$	5.800 N	Statische Tragzahl, radial
$C_{ur}$	300 N	Ermüdungsgrenzbelastung, radial
$n_G$	18.400 1/min	Grenzdrehzahl
$n_{gr}$	20.000 1/min	Bezugsdrehzahl

## Abmessungen

$r_{\min}$	0,6 mm	Minimaler Kantenabstand
$D_2$	27,8 mm	Kaliberdurchmesser des Außenrings
$d_2$	17,2 mm	Kaliberdurchmesser des Innenrings
a	16,5 mm	Abstand Druckkegelspitze
$\alpha$	25 °	Druckwinkel

## Anschlußmaße

$d_{a \min}$	16,2 mm	Minimaler Durchmesser der Wellenschulter
$D_{a \max}$	27,8 mm	Maximaler Durchmesser der Gehäuseschulter
$r_{a \max}$	0,6 mm	Maximaler Hohlkehlradius