

FAG

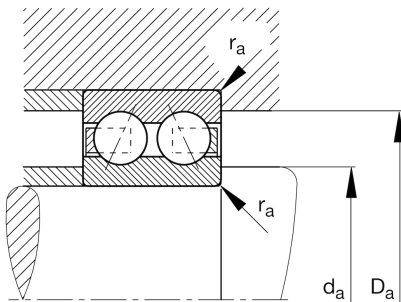
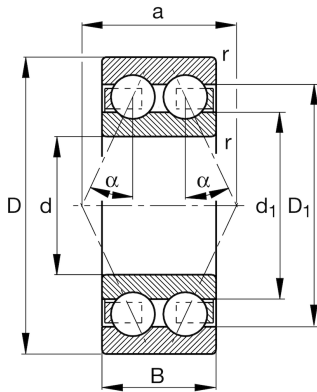
★ 3201-BB-TVH

Schrägkugellager

Schaeffler Material-Nummer:
0208114110000Schrägkugellager 32...-B-TVH, zweireihig,
Kunststoffkäfig

★ Vorzugsprodukt

Technische Informationen



Temperaturbereich

T_{\min}	-30 °C	Betriebstemperatur min.
T_{\max}	120 °C	Betriebstemperatur max.
	0,055 kg	Gewicht

Hauptabmessungen und Leistungsdaten

d	12 mm	Bohrungsdurchmesser
D	32 mm	Außendurchmesser
B	15,9 mm	Breite
C_r	10.500 N	Dynamische Tragzahl, radial
C_{0r}	5.800 N	Statische Tragzahl, radial
C_{ur}	300 N	Ermüdungsgrenzbelastung, radial
n_G	24.600 1/min	Grenzdrehzahl
n_{gr}	20.000 1/min	Bezugsdrehzahl

Abmessungen

r_{\min}	0,6 mm	Minimaler Kantenabstand
D_1	26 mm	Borndurchmesser des Außenrings
d_1	17,8 mm	Borndurchmesser des Innenrings
a	16,5 mm	Abstand Druckkegelspitze
α	25 °	Druckwinkel

Anschlußmaße

$d_{a \min}$	16,2 mm	Minimaler Durchmesser der Wellenschulter
$D_{a \max}$	27,8 mm	Maximaler Durchmesser der Gehäuseschulter
$r_{a \max}$	0,6 mm	Maximaler Hohlkehlradius