

FAG

★ 3202-BD-XL-2HRS

Schrägkugellager

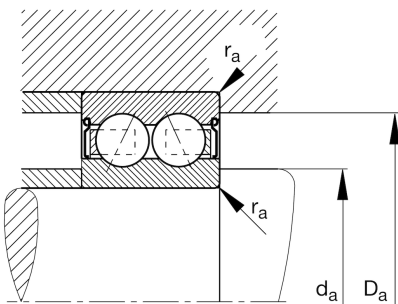
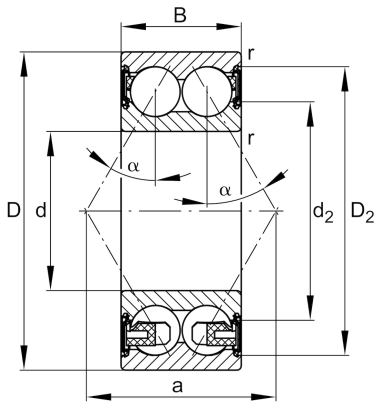
Schaeffler Material-Nummer:
0822048530000

★ Vorzugsprodukt

Schrägkugellager 32..-BD-XL-2HRS,
zweireihig, X-life, Dichtscheiben,
Stahlblechkäfig

X-life

Technische Informationen



Temperaturbereich

T_{\min}	-20 °C	Betriebstemperatur min.
T_{\max}	110 °C	Betriebstemperatur max.
	0,068 kg	Gewicht

Hauptabmessungen und Leistungsdaten

d	15 mm	Bohrungsdurchmesser
D	35 mm	Außendurchmesser
B	15,9 mm	Breite
C_r	12.600 N	Dynamische Tragzahl, radial
C_{0r}	7.400 N	Statische Tragzahl, radial
C_{ur}	520 N	Ermüdungsgrenzbelastung, radial
n_G	16.700 1/min	Grenzdrehzahl

Abmessungen

r_{\min}	0,6 mm	Minimaler Kantenabstand
D_2	31,1 mm	Kaliberdurchmesser des Außenrings
d_2	21 mm	Kaliberdurchmesser des Innenrings
a	20,7 mm	Abstand Druckkegelspitze
α	30 °	Druckwinkel

Anschlußmaße

$d_{a \min}$	19,2 mm	Minimaler Durchmesser der Wellenschulter
$D_{a \max}$	30,8 mm	Maximaler Durchmesser der Gehäuseschulter
$r_{a \max}$	0,6 mm	Maximaler Hohlkehlradius