

FAG

## ★ 3202-BD-XL-2HRS-TVH

Schrägkugellager

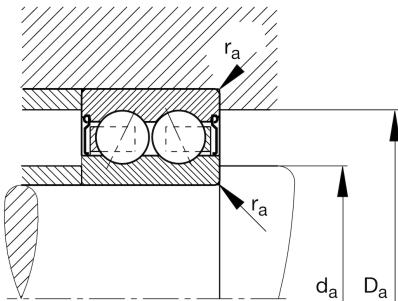
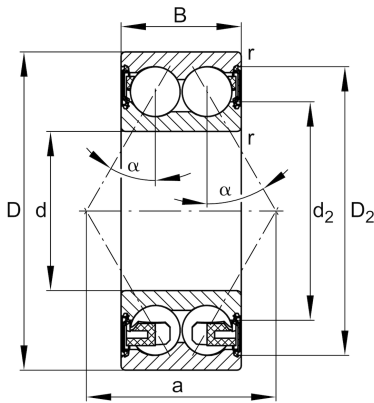
Schaeffler Material-Nummer:  
0622477190000

★ Vorzugsprodukt

X-life

Schrägkugellager 32..-BD-XL-2HRS-TVH, zweireihig, X-life, Dichtscheiben, Kunststoffkäfig

## Technische Informationen



## Temperaturbereich

$T_{\min}$	-20 °C	Betriebstemperatur min.
$T_{\max}$	110 °C	Betriebstemperatur max.
	0,065 kg	Gewicht

## Hauptabmessungen und Leistungsdaten

d	15 mm	Bohrungsdurchmesser
D	35 mm	Außendurchmesser
B	15,9 mm	Breite
$C_r$	12.600 N	Dynamische Tragzahl, radial
$C_{0r}$	7.400 N	Statische Tragzahl, radial
$C_{ur}$	520 N	Ermüdungsgrenzbelastung, radial
$n_G$	16.700 1/min	Grenzdrehzahl

## Abmessungen

$r_{\min}$	0,6 mm	Minimaler Kantenabstand
$D_2$	31,1 mm	Kaliberdurchmesser des Außenrings
$d_2$	21 mm	Kaliberdurchmesser des Innenrings
a	20,7 mm	Abstand Druckkegelspitze
$\alpha$	30 °	Druckwinkel

## Anschlußmaße

$d_{a \min}$	19,2 mm	Minimaler Durchmesser der Wellenschulter
$D_{a \max}$	30,8 mm	Maximaler Durchmesser der Gehäuseschulter
$r_{a \max}$	0,6 mm	Maximaler Hohlkehlradius