

FAG

★ 3203-BD-XL-2HRS

Schrägkugellager

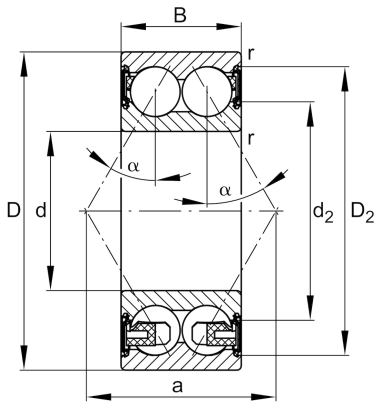
Schaeffler Material-Nummer:
0822707240000

★ Vorzugsprodukt

X-life

Schrägkugellager 32..-BD-XL-2HRS,
zweireihig, X-life, Dichtscheiben,
Stahlblechkäfig

Technische Informationen



Temperaturbereich

T_{\min}	-20 °C	Betriebstemperatur min.
T_{\max}	110 °C	Betriebstemperatur max.
	0,098 kg	Gewicht

Hauptabmessungen und Leistungsdaten

d	17 mm	Bohrungsdurchmesser
D	40 mm	Außendurchmesser
B	17,5 mm	Breite
C_r	15.500 N	Dynamische Tragzahl, radial
C_{0r}	9.500 N	Statische Tragzahl, radial
C_{ur}	660 N	Ermüdungsgrenzbelastung, radial
n_G	14.600 1/min	Grenzdrehzahl

Abmessungen

r_{\min}	0,6 mm	Minimaler Kantenabstand
D_2	36,1 mm	Kaliberdurchmesser des Außenrings
d_2	24,4 mm	Kaliberdurchmesser des Innenrings
a	23,5 mm	Abstand Druckkegelspitze
α	30 °	Druckwinkel

Anschlußmaße

$d_{a \min}$	21,2 mm	Minimaler Durchmesser der Wellenschulter
$D_{a \max}$	35,8 mm	Maximaler Durchmesser der Gehäuseschulter
$r_{a \max}$	0,6 mm	Maximaler Hohlkehlradius