

FAG

★ 3204-BD-XL-2Z-TVH

Schrägkugellager

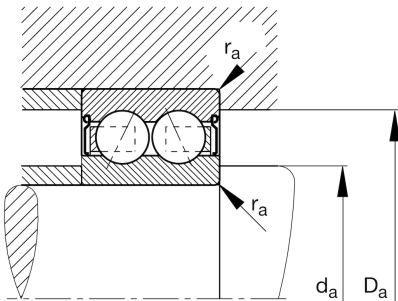
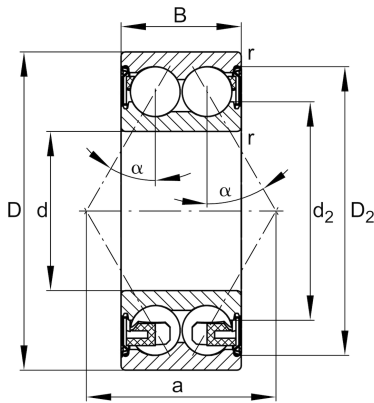
Schaeffler Material-Nummer:
0625985200000

★ Vorzugsprodukt

X-life

Schrägkugellager 32..-BD-XL-2Z-TVH, zweireihig, X-life, Deckscheiben, Kunststoffkäfig

Technische Informationen



Temperaturbereich

T_{min}	-20 °C	Betriebstemperatur min.
T_{max}	120 °C	Betriebstemperatur max.
	0,152 kg	Gewicht

Hauptabmessungen und Leistungsdaten

d	20 mm	Bohrungsdurchmesser
D	47 mm	Außendurchmesser
B	20,6 mm	Breite
C_r	20.600 N	Dynamische Tragzahl, radial
C_{0r}	12.900 N	Statische Tragzahl, radial
C_{ur}	900 N	Ermüdungsgrenzbelastung, radial
n_G	12.100 1/min	Grenzdrehzahl
n_{gr}	14.700 1/min	Bezugsdrehzahl

Abmessungen

r_{min}	1 mm	Minimaler Kantenabstand
D_2	42,2 mm	Kaliberdurchmesser des Außenrings
d_2	29,2 mm	Kaliberdurchmesser des Innenrings
a	27,9 mm	Abstand Druckkegelspitze
α	30 °	Druckwinkel

Anschlußmaße

$d_{a min}$	25,6 mm	Minimaler Durchmesser der Wellenschulter
$D_{a max}$	41,4 mm	Maximaler Durchmesser der Gehäuseschulter
$r_{a max}$	1 mm	Maximaler Hohlkehlradius