

FAG

★ 3205-BD-XL-2HRS

Schrägkugellager

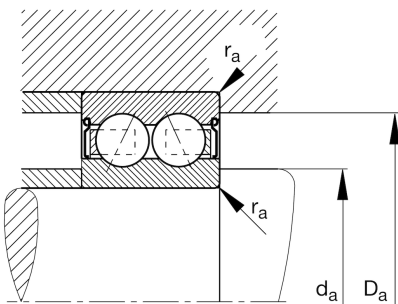
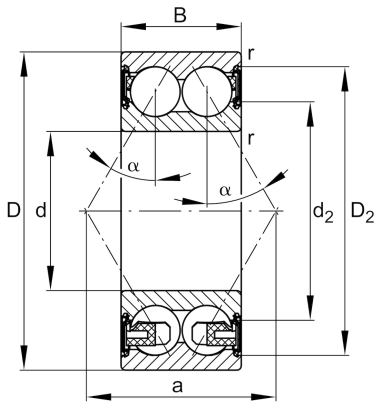
Schaeffler Material-Nummer:
0822712590000

★ Vorzugsprodukt

Schrägkugellager 32..-BD-XL-2HRS,
zweireihig, X-life, Dichtscheiben,
Stahlblechkäfig

X-life

Technische Informationen



Temperaturbereich

T_{\min}	-20 °C	Betriebstemperatur min.
T_{\max}	110 °C	Betriebstemperatur max.
	0,178 kg	Gewicht

Hauptabmessungen und Leistungsdaten

d	25 mm	Bohrungsdurchmesser
D	52 mm	Außendurchmesser
B	20,6 mm	Breite
C_r	22.000 N	Dynamische Tragzahl, radial
C_{0r}	15.200 N	Statische Tragzahl, radial
C_{ur}	1.050 N	Ermüdungsgrenzbelastung, radial
n_G	10.700 1/min	Grenzdrehzahl

Abmessungen

r_{\min}	1 mm	Minimaler Kantenabstand
D_2	47,6 mm	Kaliberdurchmesser des Außenrings
d_2	34,2 mm	Kaliberdurchmesser des Innenrings
a	30,8 mm	Abstand Druckkegelspitze
α	30 °	Druckwinkel

Anschlußmaße

$d_{a \min}$	30,6 mm	Minimaler Durchmesser der Wellenschulter
$D_{a \max}$	46,4 mm	Maximaler Durchmesser der Gehäuseschulter
$r_{a \max}$	1 mm	Maximaler Hohlkehlradius