

FAG

## ★ 3205-BD-XL-2HRS-TVH

## Schrägkugellager

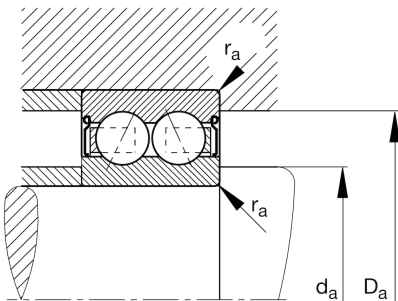
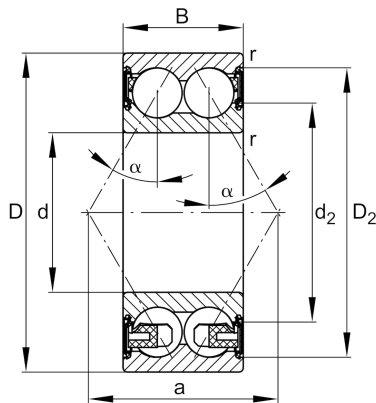
Schaeffler Material-Nummer:  
0635955830000

Schrägkugellager 32...-BD-XL-2HRS-TVH, zweireihig, X-life, Dichtscheiben, Kunststoffkäfig

★ Vorzugsprodukt

X-life

## Technische Informationen



## Temperaturbereich

$T_{\min}$	-20 °C	Betriebstemperatur min.
$T_{\max}$	110 °C	Betriebstemperatur max.
	0,175 kg	Gewicht

## Hauptabmessungen und Leistungsdaten

d	25 mm	Bohrungsdurchmesser
D	52 mm	Außendurchmesser
B	20,6 mm	Breite
$C_r$	22.000 N	Dynamische Tragzahl, radial
$C_{0r}$	15.200 N	Statische Tragzahl, radial
$C_{ur}$	1.050 N	Ermüdungsgrenzbelastung, radial
$n_G$	10.700 1/min	Grenzdrehzahl

## Abmessungen

$r_{\min}$	1 mm	Minimaler Kantenabstand
$D_2$	47,6 mm	Kaliberdurchmesser des Außenrings
$d_2$	34,2 mm	Kaliberdurchmesser des Innenrings
a	30,8 mm	Abstand Druckkegelspitze
$\alpha$	30 °	Druckwinkel

## Anschlußmaße

$d_{a \min}$	30,6 mm	Minimaler Durchmesser der Wellenschulter
$D_{a \max}$	46,4 mm	Maximaler Durchmesser der Gehäuseschulter
$r_{a \max}$	1 mm	Maximaler Hohlkehlradius