



FAG

## ★ 3206-BD-XL-2HRS-TVH

Schrägkugellager

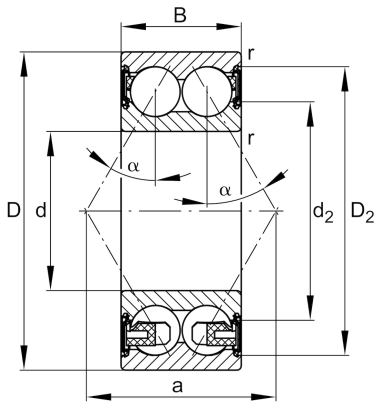
Schaeffler Material-Nummer:  
0623411110000

★ Vorzugsprodukt

X-life

Schrägkugellager 32..-BD-XL-2HRS-TVH, zweireihig, X-life, Dichtscheiben, Kunststoffkäfig

## Technische Informationen



## Temperaturbereich

$T_{\min}$	-20 °C	Betriebstemperatur min.
$T_{\max}$	110 °C	Betriebstemperatur max.
	0,288 kg	Gewicht

## Hauptabmessungen und Leistungsdaten

d	30 mm	Bohrungsdurchmesser
D	62 mm	Außendurchmesser
B	23,8 mm	Breite
$C_r$	31.000 N	Dynamische Tragzahl, radial
$C_{0r}$	22.200 N	Statische Tragzahl, radial
$C_{ur}$	1.540 N	Ermüdungsgrenzbelastung, radial
$n_G$	9.000 1/min	Grenzdrehzahl

## Abmessungen

$r_{\min}$	1 mm	Minimaler Kantenabstand
$D_2$	55,8 mm	Kaliberdurchmesser des Außenrings
$d_2$	40,3 mm	Kaliberdurchmesser des Innenrings
a	36,4 mm	Abstand Druckkegelspitze
$\alpha$	30 °	Druckwinkel

## Anschlußmaße

$d_{a \min}$	35,6 mm	Minimaler Durchmesser der Wellenschulter
$D_{a \max}$	56,4 mm	Maximaler Durchmesser der Gehäuseschulter
$r_{a \max}$	1 mm	Maximaler Hohlkehlradius