

FAG

★ 3207-BD-XL-2HRS

Schrägkugellager

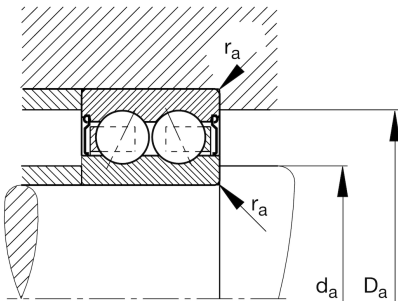
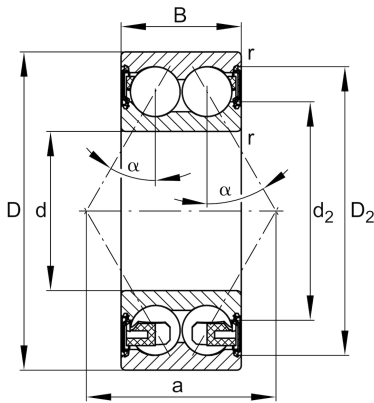
Schaeffler Material-Nummer:
0822381620000

★ Vorzugsprodukt

X-life

Schrägkugellager 32..-BD-XL-2HRS,
zweireihig, X-life, Dichtscheiben,
Stahlblechkäfig

Technische Informationen



Temperaturbereich

T_{min}	-20 °C	Betriebstemperatur min.
T_{max}	110 °C	Betriebstemperatur max.
	0,453 kg	Gewicht

Hauptabmessungen und Leistungsdaten

d	35 mm	Bohrungsdurchmesser
D	72 mm	Außendurchmesser
B	27 mm	Breite
C_r	41.000 N	Dynamische Tragzahl, radial
C_{0r}	30.000 N	Statische Tragzahl, radial
C_{ur}	2.090 N	Ermüdungsgrenzbelastung, radial
n_G	7.600 1/min	Grenzdrehzahl

Abmessungen

r_{min}	1,1 mm	Minimaler Kantenabstand
D_2	65,4 mm	Kaliberdurchmesser des Außenrings
d_2	46,9 mm	Kaliberdurchmesser des Innenrings
a	42,5 mm	Abstand Druckkegelspitze
α	30 °	Druckwinkel

Anschlußmaße

$d_{a min}$	42 mm	Minimaler Durchmesser der Wellenschulter
$D_{a max}$	65 mm	Maximaler Durchmesser der Gehäuseschulter
$r_{a max}$	1 mm	Maximaler Hohlkehlradius