

FAG

★ 3208-BD-XL-2Z

Schrägkugellager

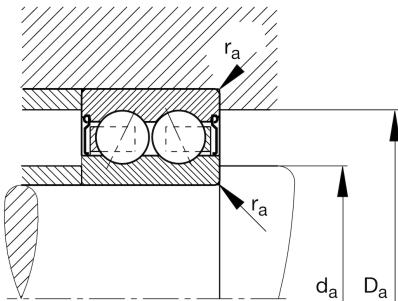
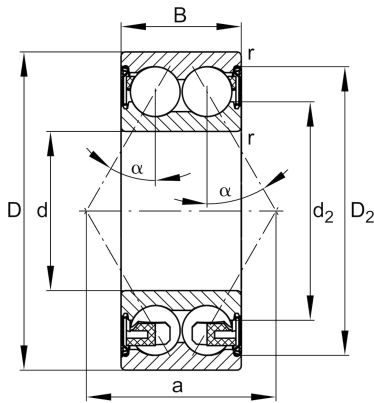
Schaeffler Material-Nummer:
0816631530000

★ Vorzugsprodukt

X-life

Schrägkugellager 32..-BD-XL-2Z,
zweireihig, X-life, Deckscheiben,
Stahlblechkäfig

Technische Informationen



Temperaturbereich

T_{\min}	-20 °C	Betriebstemperatur min.
T_{\max}	120 °C	Betriebstemperatur max.
	0,604 kg	Gewicht

Hauptabmessungen und Leistungsdaten

d	40 mm	Bohrungsdurchmesser
D	80 mm	Außendurchmesser
B	30,2 mm	Breite
C_r	51.000 N	Dynamische Tragzahl, radial
C_{0r}	38.000 N	Statische Tragzahl, radial
C_{ur}	2.650 N	Ermüdungsgrenzbelastung, radial
n_G	6.700 1/min	Grenzdrehzahl
n_{gr}	9.100 1/min	Bezugsdrehzahl

Abmessungen

r_{\min}	1,1 mm	Minimaler Kantenabstand
D_2	72,6 mm	Kaliberdurchmesser des Außenrings
d_2	52,8 mm	Kaliberdurchmesser des Innenrings
a	47,4 mm	Abstand Druckkegelspitze
α	30 °	Druckwinkel

Anschlußmaße

$d_{a \min}$	47 mm	Minimaler Durchmesser der Wellenschulter
$D_{a \max}$	73 mm	Maximaler Durchmesser der Gehäuseschulter
$r_{a \max}$	1 mm	Maximaler Hohlkehlradius