

FAG

★ 3209-BD-XL-2HRS

Schrägkugellager

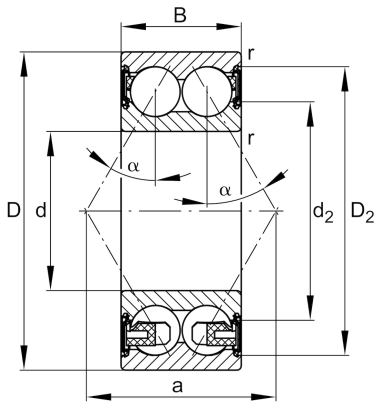
Schaeffler Material-Nummer:
0826915410000

★ Vorzugsprodukt

Schrägkugellager 32..-BD-XL-2HRS,
zweireihig, X-life, Dichtscheiben,
Stahlblechkäfig

X-life

Technische Informationen



Temperaturbereich

T_{\min}	-20 °C	Betriebstemperatur min.
T_{\max}	110 °C	Betriebstemperatur max.
	0,644 kg	Gewicht

Hauptabmessungen und Leistungsdaten

d	45 mm	Bohrungsdurchmesser
D	85 mm	Außendurchmesser
B	30,2 mm	Breite
C_r	50.000 N	Dynamische Tragzahl, radial
C_{0r}	39.000 N	Statische Tragzahl, radial
C_{ur}	2.700 N	Ermüdungsgrenzbelastung, radial
n_G	6.300 1/min	Grenzdrehzahl

Abmessungen

r_{\min}	1,1 mm	Minimaler Kantenabstand
D_2	78,1 mm	Kaliberdurchmesser des Außenrings
d_2	57,7 mm	Kaliberdurchmesser des Innenrings
a	50,3 mm	Abstand Druckkegelspitze
α	30 °	Druckwinkel

Anschlußmaße

$d_{a \min}$	52 mm	Minimaler Durchmesser der Wellenschulter
$D_{a \max}$	78 mm	Maximaler Durchmesser der Gehäuseschulter
$r_{a \max}$	1 mm	Maximaler Hohlkehlradius